



Architecte : Manuelle Gautrand Photographie : Vincent Filion

GEODE

LE MUR-RIDEAU CRÉATIF







GEODE, une gamme complète de mur-rideaux



DR Technal

GEODE est une gamme complète de mur-rideaux, offrant aux concepteurs des performances thermiques de haut niveau afin de répondre aux normes de construction les plus exigeantes, et un large choix d'options esthétiques à partir d'un seul système.

La variété des applications de mur-rideaux réalisables grâce à la diversité de montants et de traverses, permet aux concepteurs de varier l'apparence extérieure d'un bâtiment, tout en bénéficiant des options de design et de conception d'un système complètement intégré.

Quand l'esthétique s'allie au fonctionnel

Le système GEODE allie avec succès les exigences créatives et visuelles des architectes aux besoins fonctionnels des entrepreneurs, des promoteurs et des occupants, en simplifiant les aspects techniques, la fabrication et l'installation afin de garantir une qualité et une rentabilité optimales.

Les concepteurs profitent également de lignes et d'interfaces homogènes pour un même projet, qu'il s'agisse de mur-rideaux de toute hauteur, ou d'aspect trames, 100% vitrés, de cadre parclose ou de verrières.

Des technologies de façade d'excellence

La gamme GEODE possède toutes les qualités de l'aluminium : esthétique, durabilité et entretien réduit, et allie une technologie innovante et des caractéristiques de construction à des techniques de fabrication élaborées pour une installation de qualité et des performances à long terme.

Ce système est le résultat du programme actuel de développement produit de Technal, et a été rigoureusement testé en accord avec les normes européennes pour la résistance au vent et l'étanchéité à l'eau et à l'air.





GEODE GRILLE APPARENTE



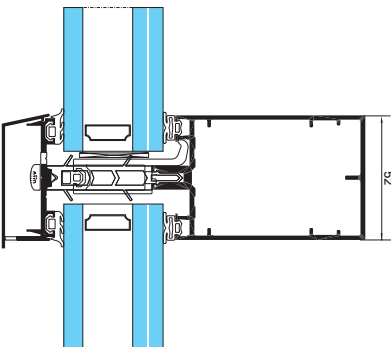
Remplissage : 6 mm à 42 mm.
Façade : Droite ou mouvementée jusqu'à 20°.
Ouvrant caché : à l'italienne, parallèle,
à la française, oscillo-battant, pompier.



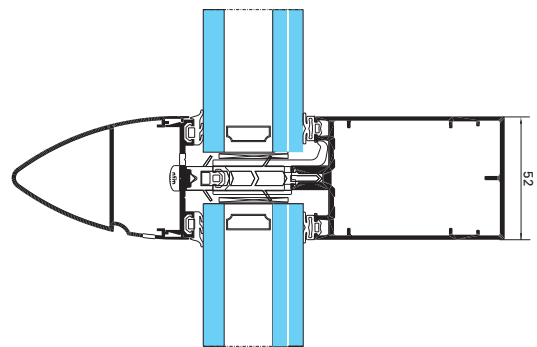
GEODE TRAME HORIZONTALE



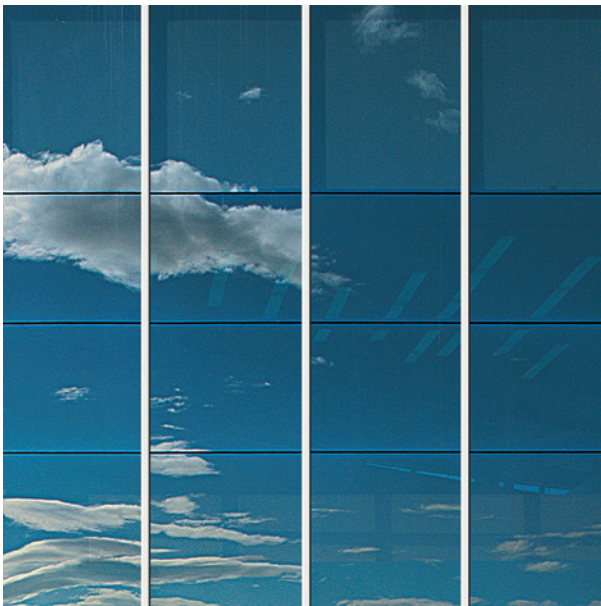
Remplissage : 6 mm à 42 mm.
Façade : Droite ou mouvementée jusqu'à 10°.
Ouvrant caché : à l'italienne, parallèle,
à la française, oscillo-battant, pompier.



Options :
- GEODE Acoustique
- GEODE 62 pour grand volumes verriers
- GEODE simple vitrage 6 à 11 mm



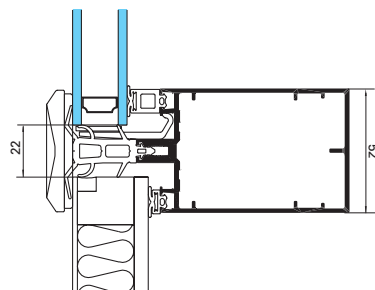
Options :
- GEODE Acoustique
- GEODE 62 pour grand volumes verriers
- GEODE simple vitrage 6 à 11 mm



GEODE TRAME VERTICALE



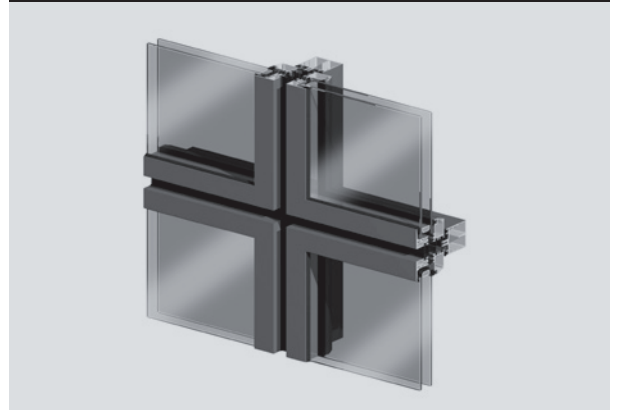
Remplissage : 6 mm à 32 mm.
Façade : Droite.
Ouvrant caché : à l'italienne, à la française, oscillo-battant, pompier.



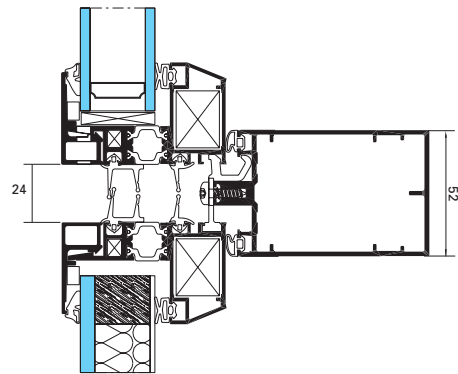
Option :
 - GEODE simple vitrage 6 à 11 mm



GEODE ASPECT CADRE

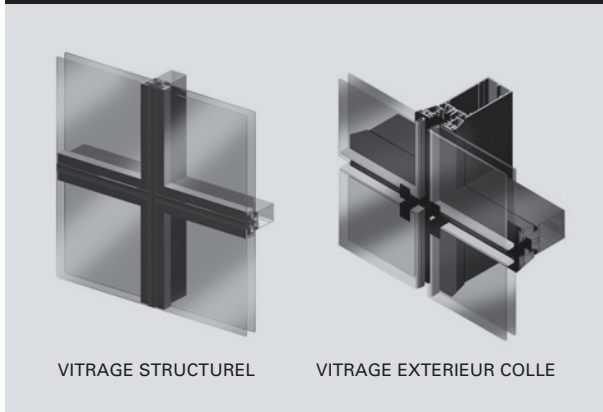


Remplissage : 6 mm à 32 mm.
Façade : Droite ou mouvementée jusqu'à 2°.
Ouvrant caché : à l'italienne, à la française, oscillo-battant, pompier.





GEODE ASPECT LISSE



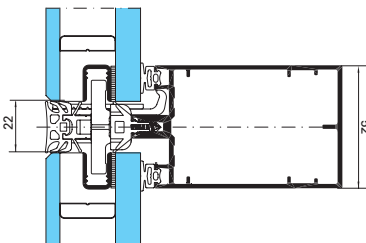
VITRAGE STRUCTUREL

VITRAGE EXTERIEUR COLLE

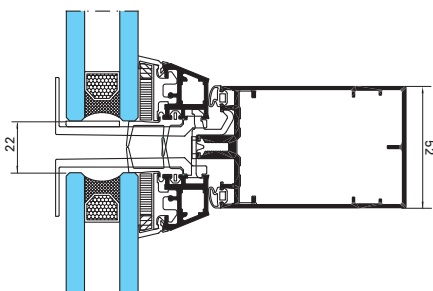
Remplissage : Vitrage type VEC 6 mm, 23 mm, 31 mm ou vitrage structurel de 36 à 42 mm.

Façade : Droite ou mouvementée jusqu'à 10° (selon technologie utilisée).

Ouvrant caché : type VEC à l'italienne, à la française, oscillo-battant, pompier, avec vitrage structurel à l'italienne ou parallèle.



VITRAGE STRUCTUREL



VITRAGE EXTERIEUR COLLE

SOMMAIRE

| | |
|----------------------------------|----|
| GEODE LES ASPECTS "TRAMÉS" | 10 |
| - GRILLE APPARENTE | 12 |
| - TRAME HORIZONTALE OU VERTICALE | 14 |
| OPTIONS : | |
| - GEODE ACOUSTIQUE | 16 |
| - GEODE 62 | 18 |
| - GEODE SIMPLE VITRAGE | 20 |
| GEODE ASPECT CADRE | 22 |
| GEODE ASPECT LISSE | 26 |
| - VITRAGE STRUCTUREL | 28 |
| - VERRE EXTERIEUR COLLÉ (VEC) | 30 |
| GEODE VERRIÈRES | 32 |
| PERFORMANCES | 34 |



Caractéristiques et innovations clés

- **Uniformité visuelle.** Structure aluminium unique pour tous les aspects extérieurs. Des lignes fines et constantes de 52 mm pour les montants et les traverses donnent un aspect uniforme à toute la gamme GEODE.
- **Efficacité thermique.** La rupture thermique intégrale de la structure et le recours possible aux vitrages les plus performants permet d'atteindre les coefficients Ucw les plus bas. Les consommations d'énergie pour le chauffage, l'éclairage, le rafraîchissement ou la climatisation sont réduites.
- **Système de cadre techniquement avancé.** Des composants de grande qualité pour une durabilité à long terme.
- **Design intelligent.** Conçu pour une fabrication et une installation de qualité.
- **A la rencontre des exigences de chaque projet individuel.** Un choix de montants allant jusqu'à 260 mm pour les éléments structurels et la souplesse de conception pour garantir la rentabilité.
- **Compatibilité complète du système.** Les portes et les fenêtres à rupture de pont thermique SOLEAL ou traditionnelles TOPAZE, les portes à usage intensif TITANE peuvent être utilisés avec les mur-rideaux GEODE pour une réponse adaptée à chaque projet.
- **Ouvrants cachés.** Ces solutions d'ouvrants permettant de préserver l'aspect extérieur de la façade peuvent être utilisées dans de nombreuses configurations d'ouvertures intérieures ou extérieures.
- **Détails de conception.** Une large gamme de capots extérieurs pour un plus grand choix esthétique.
- **Choix du remplissage.** Le système peut être utilisé avec du verre, des panneaux d'isolation et les autres types de panneaux opaques.

Construction

- **Construction robuste.** Traverses et montants sont assemblés en coupe droite par la combinaison de raccords moulés fixés de face montés en atelier, et de pièces cachées anti-rotation. Cette conception robuste, facile à fabriquer, offre une grande précision et une stabilité accrue.
- **Conception de grande qualité.** Des raccords spécialement conçus, utilisés pour la liaison des montants/traverses, permettent d'obtenir des connections de haute qualité.
- **Rentabilité.** Toutes les opérations d'usinage peuvent être effectuées à l'aide d'outils de fabrication, afin de réduire les temps et coûts de fabrication, et aboutir à un niveau de qualité constant.

Performances d'étanchéité et thermiques

- **Résistance accrue aux conditions climatiques.** Complètement injectable, le système d'assemblage montant/traverse par raccord permet une injection précise et contrôlée de produit d'étanchéité pour garantir l'étanchéité. A chaque zone de drainage, des bouchons EPDM, positionnés entre intercalaire isolant et serreurs évitent les infiltrations d'eau et l'ajout de mastic d'étanchéité supplémentaire.
- **Drainage efficace.** Un système de drainage secondaire sur les montants renforce les performances d'étanchéité et la qualité. Le système est drainé par zone. La pression est équilibrée afin de garantir des performances optimales et un drainage efficace dans les environnements les plus exigeants.





GEODE Les aspects "tramés"



GEODE Les aspects “tramés”

Grille apparente

Façades droites ou mouvementées. Vitrages disponibles de 6 mm à 32 mm pour façade droite ou mouvementée jusqu’à 20°.

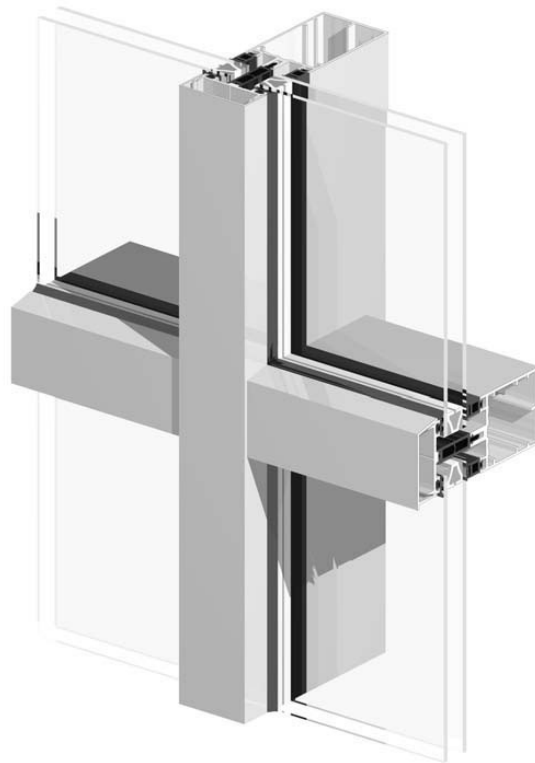
Ossature commune par profilés de 52mm d’épaisseur. Choix de profilés d’ossature de 4.53 cm⁴ à 2133 cm⁴ pour une adaptation à chaque projet.

Performances acoustiques et thermiques supplémentaires.

GEODE Acoustique est une option supplémentaire pour GEODE aspect Grille destinée aux projets nécessitant des performances acoustiques ou thermiques supérieures avec des vitrages jusqu’à 42 mm.

Répartition des charges optimisée

pour éviter la déformation des traverses et permettre l’emploi de lourds et grands volumes verriers. Poids maxi de 300 kg (assemblage par raccord et pièce anti-rotation).



Vitrages de grandes dimensions.

GEODE 62 est une option qui utilise des montants et traverses d’un module de 62 mm pour augmenter les dimensions des vitrages et ainsi d’intensifier la lumière naturelle.

Maintien des remplissages

par serreur filant aluminium ou ponctuel polyamide avec joints cadres vulcanisés.

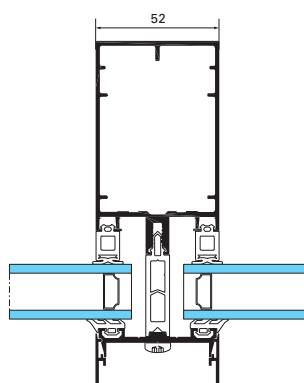
Design. Choix de capots aluminium pour souligner le design extérieur de la façade.

Ouvrants cachés.

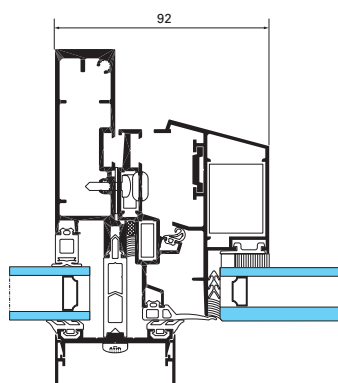
Ouvrants à l’italienne, parallèles, oscillo-battants ou pompiers pour une ventilation naturelle tout en maintenant des lignes esthétiques identiques quel que soit l’aspect de la façade extérieure.

Choix de joints.

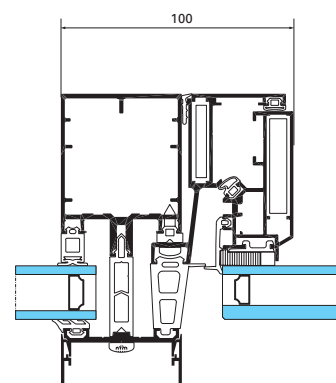
Disponibles en angles vulcanisés de grandes dimensions ou linéaires en fonction des besoins du projet.



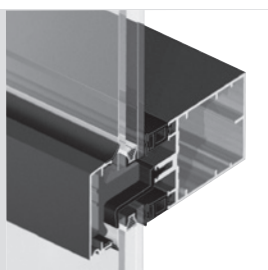
Grille apparente fixe



Ouvrant caché oscillo-battant



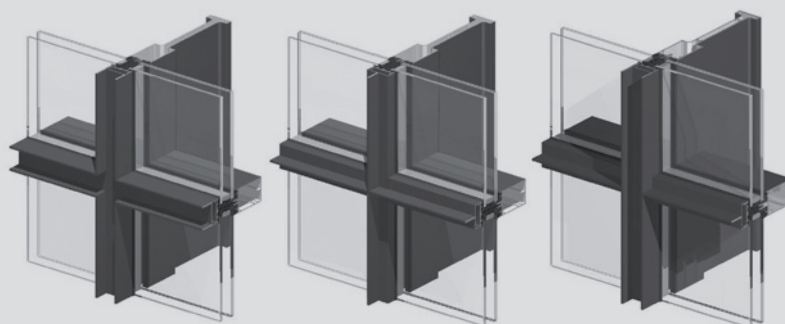
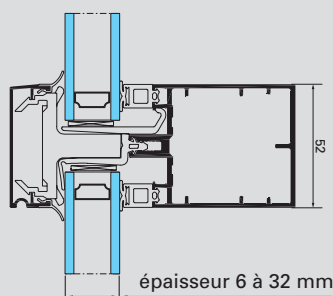
Ouvrant caché à l'italienne



Isolation thermique assurée par des pièces ponctuelles en polyamide vissées aux profilés d'ossature, permettant le maintien des remplissages et supportant les capots aluminium extérieurs clippés.

Option serreur ponctuel (brevet Technal)

Étanchéité principale en face arrière par joints cadres vulcanisés pour reprise de supports de brise-soleil sans dégrader l'étanchéité.



Variation sur les aspects de façade

Le choix des profilés de structure intérieurs et des capots extérieurs permet de varier les aspects de façade.

Construction

- **Fabrication facilitée.** Les montants et traverses sont assemblés en coupe droite par la combinaison de raccords moulés fixés de face et de pièces cachées anti-rotation pour une fabrication aisée.
- **Façades mouvementées.** Pour des facettes, jusqu'à $\pm 10^\circ$, les raccords standards peuvent être utilisés. Un bloc de traverse spécifique associant serreurs, capots et adaptateurs permet des angles de 10° à 20° .
- **Option spécifique.** L'option du bloc d'assemblage de traverse est une alternative aux pièces antirotation afin de répondre aux exigences relative au design et au projet en général.

Performances

- **Performances thermiques avancées.** L'isolation thermique de la solution standard GEODE grille apparente est réalisée grâce à un isolant en TPE de 34 mm entre les serreurs et la structure de montants et traverses. Ce principe assure une performance thermique optimale permettant de répondre ou dépasser les exigences du bâtiment.
- **Isolation thermique** avec vitrage $U_g = 1.1 \text{ W/m}^2\text{K}$:
 - Façade fixe 80% vitrée (nez de dalle opaque) $U_{cw} = 1.4 \text{ W/m}^2\text{K}$.
 - Façade fixe 50% vitrée (panneau isolant 80 mm, $U_p=0.35$) $U_{cw} = 1.1 \text{ W/m}^2\text{K}$.
- **Étanchéité à l'air, à l'eau et au vent** selon les normes européennes et du CWCT.
- **Tests I.T.T** et avis technique pour l'option serreur ponctuel.

Calculs thermiques des façades réalisés selon EN 13947.

GEODE Les aspects "tramés"

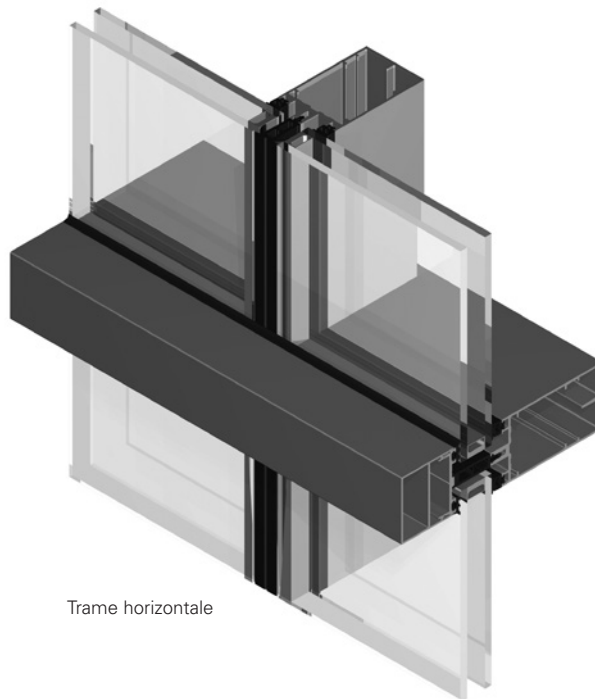
Trame horizontale et verticale

Ossature commune par profilés de 52 mm d'épaisseur. Choix de profilés d'ossature de 4.53 cm⁴ à 2133 cm⁴ pour une adaptation à chaque projet.

Détails de design distinctifs.

GEODE Trame est une option de design supplémentaire, offrant la possibilité de mettre en lumière les profilés verticaux ou horizontaux sur l'enveloppe du bâtiment.

Poids maxi de 300kg par traverse (assemblage par raccord et pièce anti-rotation).



Trame horizontale

Protection acoustique et thermique renforcée. GEODE Acoustique est une option destinée au système GEODE Trame Horizontale pour les applications dans lesquelles des performances acoustiques et thermiques élevées sont requises.

Vitrages de 6 à 32mm. Jusqu'à 42mm pour l'option Geode Acoustique.

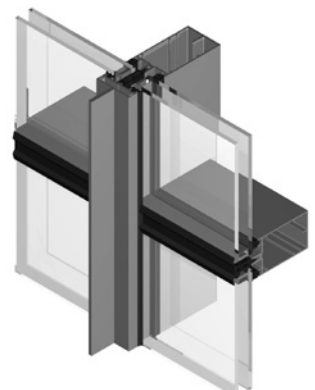
Maintien des remplissages par serreur filant aluminium ou par serreur ponctuel polyamide avec joints cadres vulcanisés.

Ouvrants cachés.

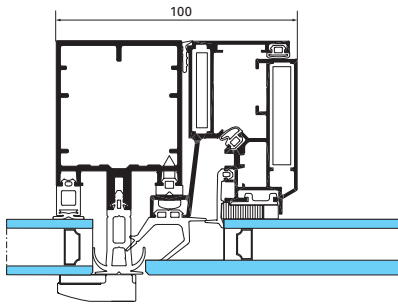
Ouvrants à l'italienne, parallèle, oscillo-battants, pompiers pour une ventilation naturelle tout en maintenant des lignes esthétiques identiques quel que soit l'aspect de la façade extérieure.

Déformation minimisée.

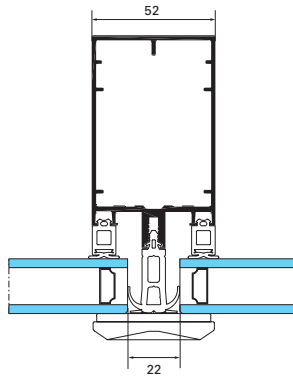
Sur les structures montants/traverses les plus grandes, la déformation du verre est réduite grâce à un bloc de pression ponctuel.



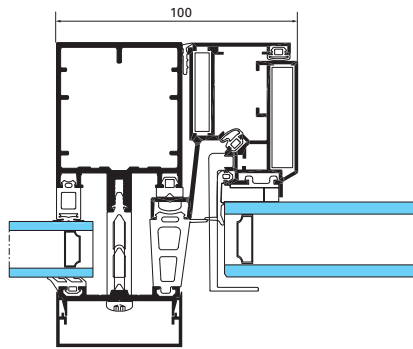
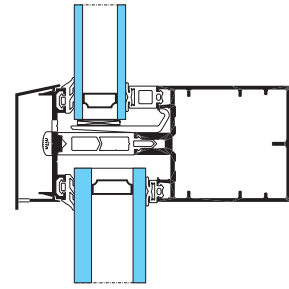
Trame verticale



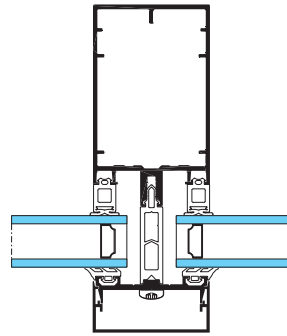
GEODE trame horizontale avec ouvrant caché italienne



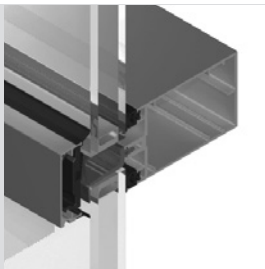
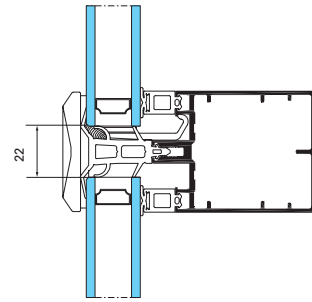
GEODE Trame Horizontale



GEODE trame verticale avec ouvrant caché italienne



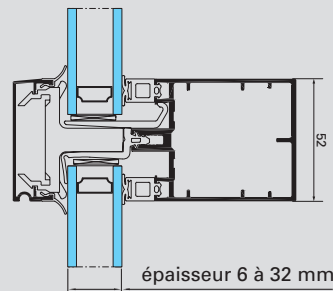
GEODE Trame Verticale



Option serreur ponctuel (brevet Technal)

principale en face arrière par joints cadres vulcanisés pour reprise de supports de brise-soleil sans dégrader l'étanchéité.

Capots horizontaux saillants clippés sur des serreurs ponctuels et effet joint "creux" de 22 mm effaçant les verticales. Maintien des remplissages horizontalement par serreurs ponctuels polyamide. Des presseurs ponctuels maintiennent les volumes sur la hauteur (quantité à définir selon la nature des composants verriers et la région).



Construction

- **Design contemporain.** Selon le type de trame, verticale ou horizontale, un choix de capots permet d'ajouter de la profondeur à la façade alors que les joints, affleurants avec le remplissage, effacent les verticales ou les horizontales.
- **Vitrage à sec.** Le système de vitrage GEODE Trame ne nécessite aucune application de mastic sur site.
- **Façade droite ou mouvementée** jusqu'à 10° (uniquement sur trame horizontale)

Performances

- **Conception technique** résistante aux conditions climatiques les plus rudes. Un serreur sur le montant

ou la traverse selon la version et une combinaison de joints EPDM maintiennent les remplissages. Ils permettent un drainage efficace avec équilibrage des pressions à travers des usinages dans les presseurs et capots.

- **Efficacité thermique.** L'isolation thermique de la solution GEODE Trame est réalisée par un isolant en TPE de standard 34 mm entre les serreurs et la structure.

- **Isolation thermique** avec vitrage $U_g = 1.3 \text{ W/m}^2\text{K}$:

- Façade fixe 80% vitrée (nez de dalle opaque)

$U_{cw} = 1.6 \text{ W/m}^2\text{K}$

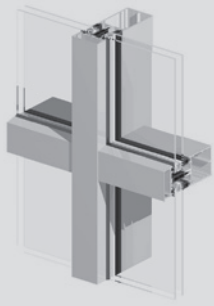
- Façade fixe 50% vitrée (panneau isolant 80 mm,

$U_{cw} = 0.35$) $U_{cw} = 1.2 \text{ W/m}^2\text{K}$.

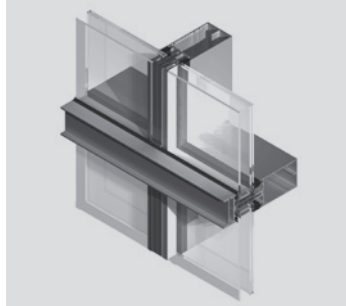
- **Étanchéité à l'air, à l'eau et au vent** selon les normes européennes et du CWCT.

- **Tests I.T.T** et avis technique sur option serreur ponctuel.

Calculs thermiques des façades réalisés selon EN 13947.

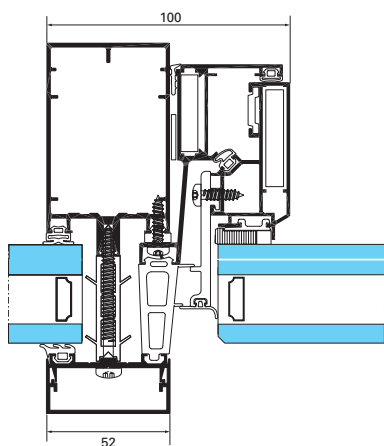


GEODE Acoustic
Grille apparente

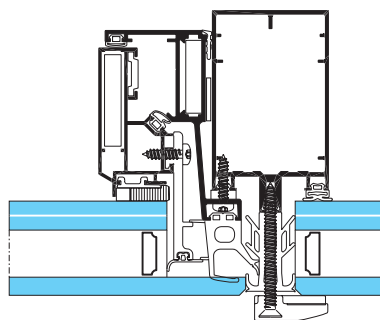


GEODE Acoustic
Trame horizontale

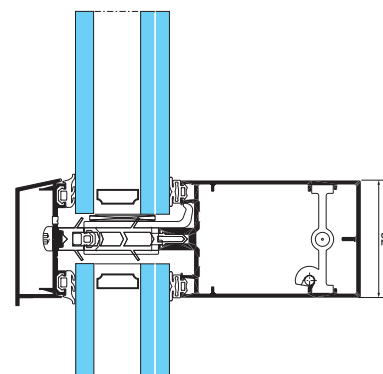
GEODE Les aspects "tramés" Acoustique



Ouvrant caché à l'italienne,
grille apparente



Ouvrant caché à l'italienne,
trame horizontale



Coupe verticale
Grille apparente ou Trame
horizontale

Caractéristiques

- **La prise de volume élargie jusqu'à 42 mm permet d'apporter une protection acoustique et thermique renforcée.** Utilisable pour des applications où des performances supplémentaires sont requises (appartements en centre ville, hôpitaux, bâtiments à proximité d'aéroports et de lignes ferroviaires...).
- Aspects **grille apparente ou trame horizontale.**
- **Façades droites et mouvementées.** Jusqu'à $\pm 20^\circ$.
- **Ouvrants cachés.** Des ouvrants cachés VEC à l'italienne peuvent être fournis pour des vitrages de 36 mm et 42 mm.
- **Compatibilité du système.** Les profilés permettent aux systèmes de portes et fenêtres Technal de s'intégrer à la structure du mur-rideau.

Construction

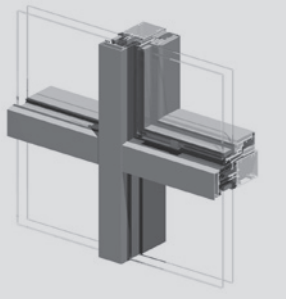
- Les traverses sont fixées à l'aide de raccords ou montées sur des blocs et peuvent recevoir des remplissages, avec une charge maximale de 240 kg par traverse.

Performances

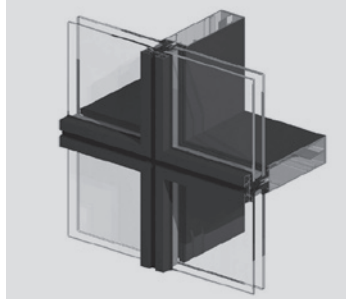
- Isolation thermique renforcée par joint intercalaire multi-chambres et languettes de cloisonnement
- Isolation thermique avec triple vitrage 42 mm
 $U_g = 0.6 \text{ W/m}^2\text{K}$:
 - Façade fixe 80% vitrée (nez de dalle opaque)
 $U_{cw} = 0.9 \text{ W/m}^2\text{K}$
 - Façade fixe 50% vitrée (panneau isolant 80 mm,
 $U_p = 0.35$) $U_{cw} = 0.8 \text{ W/m}^2\text{K}$
- Etanchéité à l'air, à l'eau et au vent selon les normes européennes et du CWCT.
- Tests I.T.T

Calculs thermiques des façades réalisés selon EN 13947.





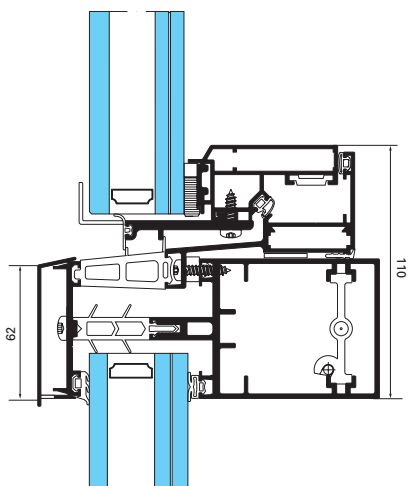
GEODE 62 version capots extérieurs aspect grille



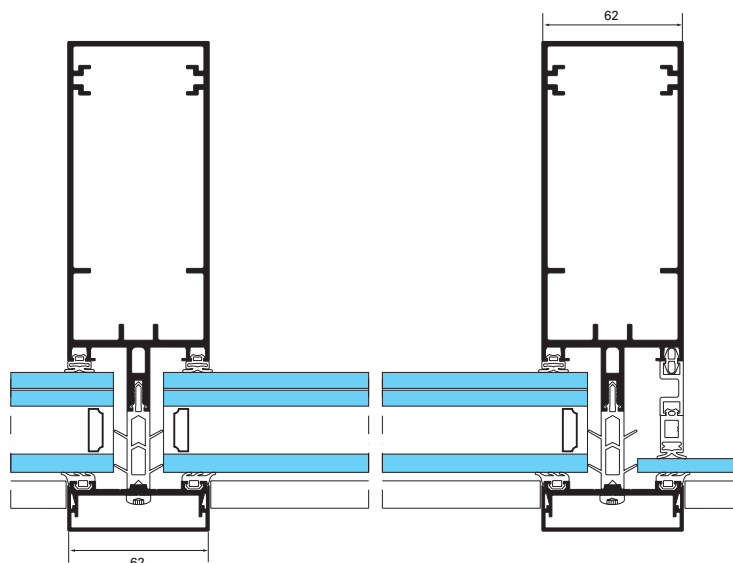
GEODE 62 version capots extérieurs aspect cadre

GEODE Les aspects "tramés"

GEODE 62



GEODE 62 Ouvrant caché à l'italienne



GEODE 62 Grille apparente

Caractéristiques

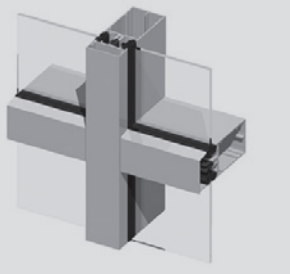
- **Vitrages de grandes dimensions.** Avec une hauteur de feuillure de 25 mm, GEODE 62 est une option destinée au mur-rideau grille apparente, permettant aux concepteurs d'utiliser des volumes verriers de grandes dimensions pour des surfaces vitrées de 6 à 12 m² (demi-périmètre compris entre 5 et 7 m) et ainsi d'intensifier la lumière naturelle.
- **Charges.** La charge maximale est de 600 kg par traverse.
- **Montants/traverses :** de 80 à 210 mm pour des inerties de 92 à 1689 cm⁴.
- **Application simple.** Pour les façades droites, cette option technique utilise un serreur, un capot horizontal et un capot vertical et peut recevoir des vitrages de 8 mm à 44 mm.
- **Ouvrants cachés.** Des ouvrants cachés à l'italienne peuvent être fournis avec des vitrages de 36 mm et 42 mm.
- **Compatibilité du système.** Les profilés permettent aux systèmes de portes et fenêtres Technal de s'intégrer à la structure du mur-rideau.

Performances

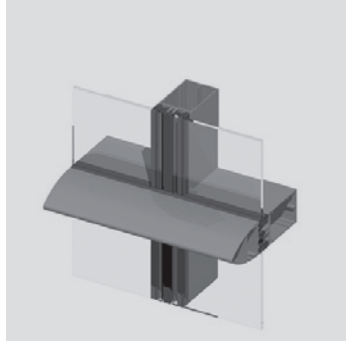
- **Isolation thermique** avec triple vitrage 44 mm
 $U_g = 0.6 \text{ W/m}^2\text{K}$:
 - Façade fixe 80% vitrée (nez de dalle opaque)
 $U_{cw} = 0.9 \text{ W/m}^2\text{K}$
 - Façade fixe 50% vitrée (panneau isolant 80 mm,
 $U_p = 0.35$) $U_{cw} = 0.8 \text{ W/m}^2\text{K}$
- **Étanchéité à l'air, à l'eau et au vent** selon les normes européennes et du CWCT
- **Tests I.T.T**

Calculs thermiques des façades réalisés selon EN 13947.

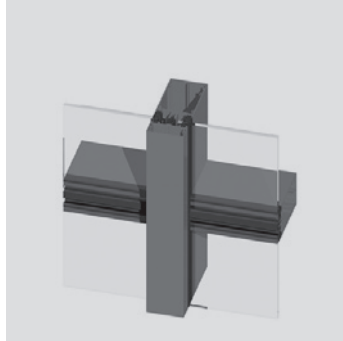




GEODE aspect grille



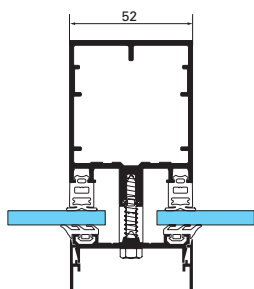
GEODE aspect trame horizontale



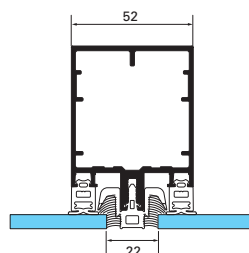
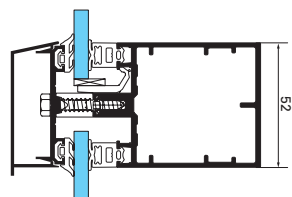
GEODE aspect trame verticale

GEODE Les aspects "tramés"

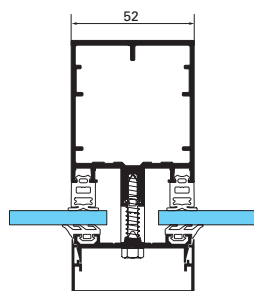
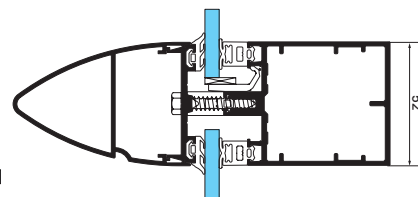
Simple vitrage



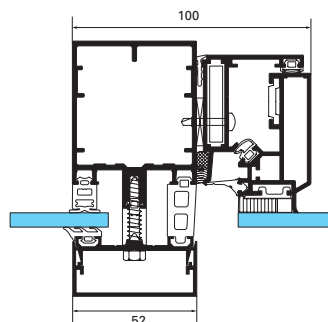
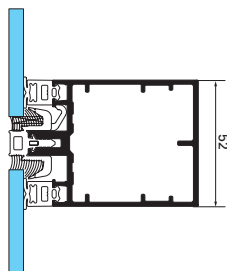
GEODE simple vitrage
Grille apparente



GEODE simple vitrage
Trame Horizontale



GEODE SG simple vitrage
Trame Verticale



GEODE simple vitrage avec
ouvrant caché à l'italienne

Caractéristiques

- **Version optimisée pour les régions tempérées.** L'option GEODE simple vitrage pour grille apparente et Trame est dédiée aux régions géographiques dans lesquelles les conditions climatiques n'imposent pas de performances thermiques élevées ni d'utiliser un double vitrage.
- Des **ouvrants cachés VEC à l'italienne** peuvent être fournis pour les vitrages de 6 mm à 11 mm.
- Le système GEODE simple vitrage permet aux systèmes de portes et fenêtres Technal de s'intégrer à la structure du mur-rideau.
- **Façades droites et mouvementées** : jusqu'à 10°.
- **Simple vitrage laminé de 6 à 11 mm.**

Construction

- La structure interne et les capots extérieurs peuvent être utilisés sur le système standard GEODE Grille apparente et Trame.
- Possibilité de limiter la déformation du verre sur le côté libre grâce à une pièce ponctuelle positionnée au centre.

Performances

- **Etanchéité à l'air, à l'eau et au vent** selon les normes européennes.
- **Tests I.T.T**



GEODE Aspect cadre



22



GEODE Aspect cadre

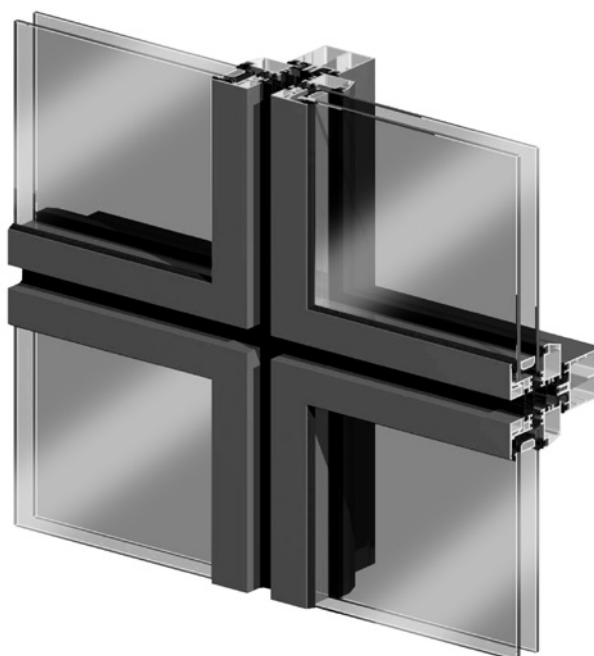
Une alternative contemporaine.

L'option de cadre parclosé extérieur du système GEODE VEP permet de créer des façades d'aspect "cadre".

Design breveté Technal.

Un système d'accrochage « par engongage » breveté facilite l'installation des cadres.

Isolation. Cadres fixes ou ouvrants à rupture de pont thermique.



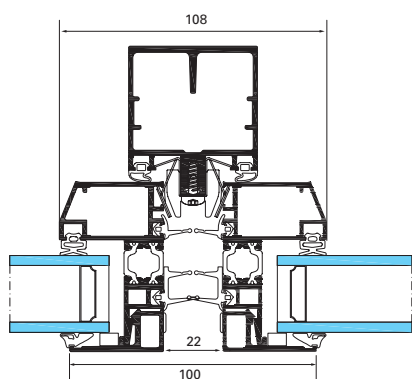
Vitrage à sec. Les vitrages sont montés en usine sur des cadres porteurs et maintenus par des parcloles.

Ouvrants cachés. Les ouvrants cachés à l'italienne et oscillo-battants ainsi que les accès pompiers sont disponibles sans altérer l'esthétique extérieure de la façade.

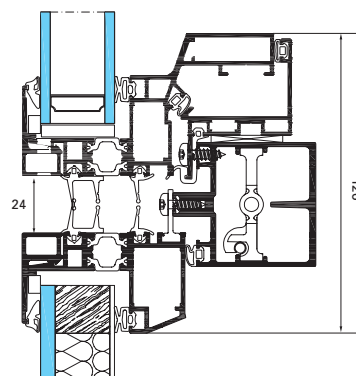
Vitrage par l'extérieur. Les parcloles supérieures et inférieures sont rivetées au cadre fixe afin de garantir une sécurité supplémentaire.

Vitrages et remplissages. GEODE VEP peut supporter des vitrages allant de 6 mm à 32 mm sur les parties fixes et ouvrantes.

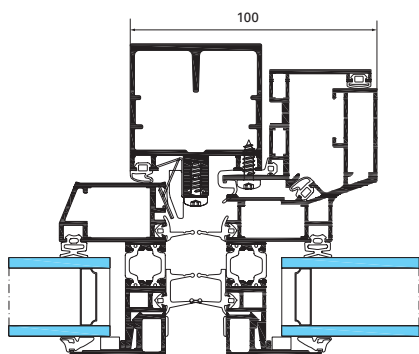
Façades droites ou mouvementées. Disponible pour les façades droites ou mouvementées jusqu'à $\pm 2^\circ$.



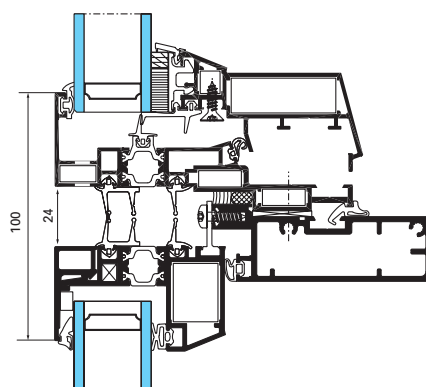
GEODE VEP parties fixes vision



GEODE VEP ouvrant caché à l'italienne



GEODE VEP ouvrant caché à l'italienne



GEODE VEP ouvrant caché oscillo-battant

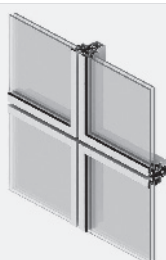


Construction

- **Étanchéité à l'air.** Un joint de compression inférieur en EPDM assure l'étanchéité totale du système à l'air sous forme d'angle vulcanisé ou de joint cadre à dimension.
- **Installation.** Les cadres porteurs sont installés sur la structure du mur-rideau à l'aide du système d'accrochage breveté.

Performances

- **Isolation thermique** avec vitrage $U_g = 1.1 \text{ W/m}^2\text{K}$:
 - Façade fixe 80% vitrée (nez de dalle opaque) $U_{cw} = 1.5 \text{ W/m}^2\text{K}$
 - Façade fixe 50% vitrée (panneau isolant 80 mm, $U_p=0.35$) $U_{cw} = 1.2 \text{ W/m}^2\text{K}$
 - **Tests I.T.T** permettant au fabricant de bénéficier du marquage CE
 - **Étanchéité à l'air, à l'eau et au vent** selon les normes européennes
- Calculs thermiques des façades réalisés selon EN 13947.*



Option GEODE VEP renforcé

Version adaptée aux zones avec exigences climatiques ou environnementales élevées.

- Cadres fixes et ouvrants à rupture de pont thermique.
- **Remplissages** : fixes jusqu'à 200 kg, ouvrants 120 kg (italienne) 100 kg (oscillo-battant).
- **Ouvrant caché** à l'italienne ou oscillo-battant.
- Façades droites ou mouvementées +/- 3°.
- **Vitrages** : de 30 à 36 mm fixes vision et ouvrant italienne, panneaux isolants de 54 mm, ouvrant oscillo battant de 28 et 34 mm.
- Isolation thermique jusqu'à $U_{cw} = 1.5 \text{ W/m}^2\text{K}$.
- Affaiblissement acoustique jusqu'à 40 dB.
- **Étanchéité Air, Eau, Vent** selon normes européennes et du CWCT.
- **Pose des cadres rapide** grâce à un système breveté Technal.

Produit disponible sous conditions particulières.
Contacter le service ingénierie Technal.

GEODE Aspect lisse





GEODE Aspect lisse

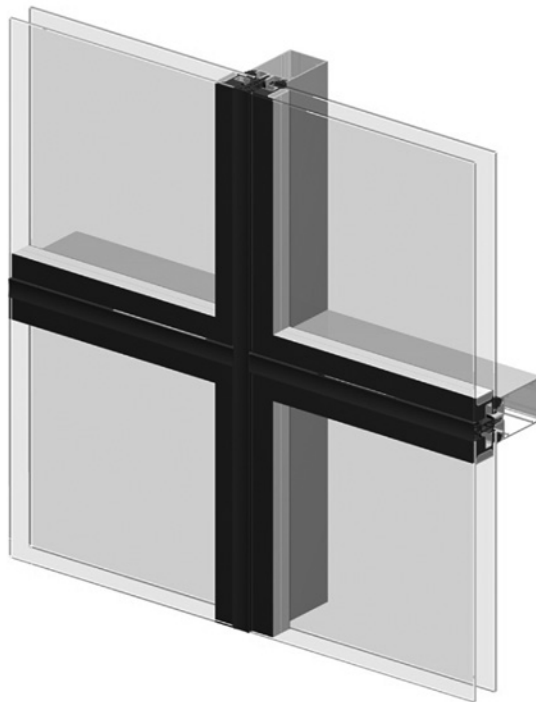
Vitrage structurel

Le mur-rideau **GEODE vitrage structurel** est une conception technique permettant de réaliser des façades lisses sans ajouter de cadres aluminium sur les vitrages. Alternative au VEC (Vitrage Extérieur Collé) avec collage silicone traditionnel, les vitrages des parties fixes et ouvrantes sont ainsi fixés mécaniquement à l'ossature aluminium par des supports spécifiques en aluminium. De l'extérieur, seuls les vitrages et un joint fin demeurent visibles.

Ouvrants cachés à l'italienne ou parallèle.

Façades droites ou mouvementées.

Jusqu'à $\pm 10^\circ$.



Volumes verriers :

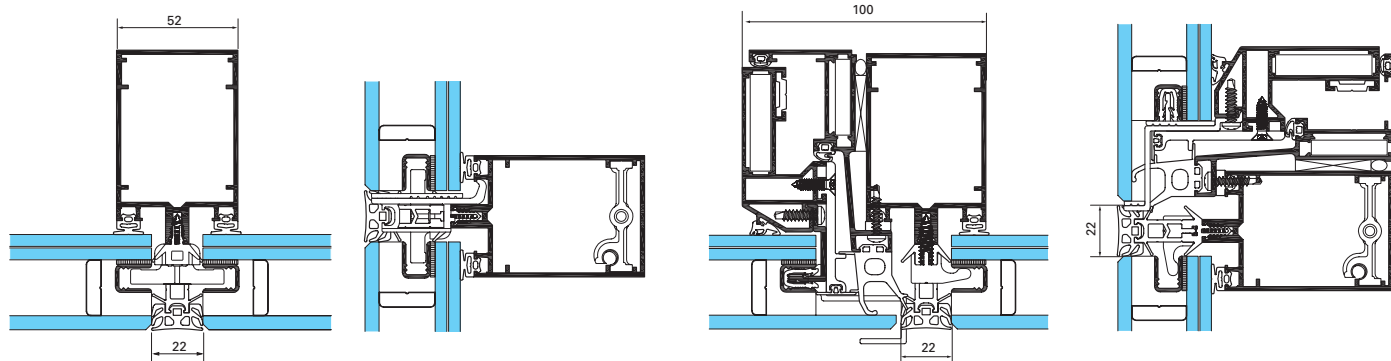
Fixes : H 3.00 m x L 2.00 m
- poids maxi 240 kg
Ouvrants: italienne 130 kg
- parallèle 150 kg.

Vitrages des parties fixes et ouvrantes fixés et maintenus sur la structure par des pièces de maintien spécifiques moulées ou extrudées en aluminium.

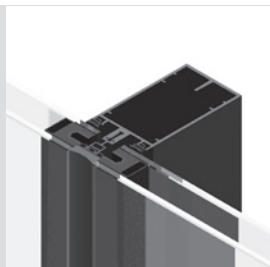
Finition et étanchéité

entre les volumes verriers par joint sec en EPDM ou par joint silicone.

Vitrages de 36 à 42 mm pour les parties vision fixes et ouvrantes. Panneaux d'allège opaques avec vitrages de 6 ou 8mm ou panneaux isolants de 40 à 120 mm.

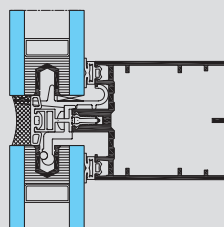


Ouvrant italienne ou parallèle



Option GEODE SG

- **Vitrages et remplissages.** Cadres fixes et châssis ouvrants avec vitrages de 32 à 34 mm pour les parties vision. Panneau d'allège avec vitrages de 6 à 8 mm et panneaux composites aluminium de 4 mm pour les parties opaques.
- **Ouvrant caché italienne** de type VEC - poids maxi 120 kg.
- **Étanchéité performante.** Un joint silicone, appliqué entre les volumes sur un support continu, garanti une étanchéité optimale.
- **Façades droites ou mouvementées** jusqu'à +/- 5°.
- Espace de 22 mm entre les volumes verriers.



Construction

■ Volumes verriers

- Utilisation de doubles vitrages spécifiques type VEC intégrant un profilé U continu en aluminium entre les 2 vitres à l'intérieur de la chambre à silicone pour la fixation à la structure du mur rideau.
- Les doubles vitrages sont fixés par des pièces de fixation en aluminium positionnées régulièrement sur le nez de la structure aluminium et vissées sur les traverses et montants.
- L'extrémité des pièces de fixation est insérée dans les profilés U aluminium entre les 2 glaces du double vitrage.

■ Ouvrants

Les ouvrants cachés permettent des ouvertures à l'italienne ou parallèle. Le même système de maintien des doubles vitrages est utilisé pour les ouvrants. Dans ce cas, les volumes verriers sont maintenus sur l'ouvrant par des presseurs aluminium spécifiques et peuvent recevoir des pattes de sécurité.

Fabrication simple et rapide

■ Réduction globale des coûts et des délais

- d'intervention sur chantier
- Niveau fabricant : plus de cadres alu à produire et à livrer au miroitier
- Niveau miroitier : pas de temps de séchage/collage des volumes verriers sur les cadres alu
- **Vitrage** fixé directement sur la structure aluminium du mur rideau sans profilé intermédiaire.

Performances

■ **Isolation thermique** avec vitrage $U_g = 1.1 \text{ W/m}^2\text{K}$:
Façade fixe 80% vitrée (nez de dalle opaque) $U_{cw} = 1.5 \text{ W/m}^2\text{K}$

Façade fixe 50% vitrée (panneau isolant 120mm, $U_p=0.24$) $U_{cw} = 1.1 \text{ W/m}^2\text{K}$

■ **Système sous DTA et tests I.T.T** permettant au fabricant de bénéficier du marquage CE

■ **Étanchéité à l'air, à l'eau et au vent** selon les normes européennes et du CWCT.

GEODE Aspect lisse

Verre Extérieur Collé (VEC)

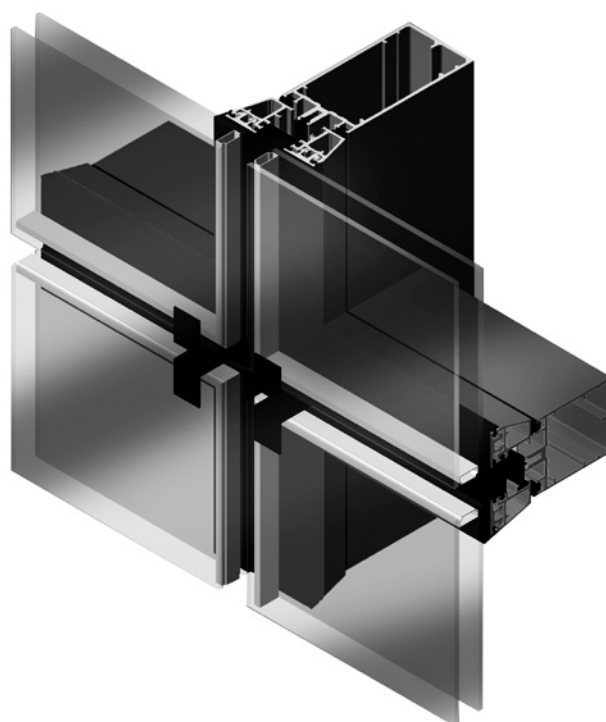
Moins d'aluminium visible. Le système GEODE VEC répond à une demande de création de façades vitrées lisses sans aluminium visible de l'extérieur. Les volumes verriers sont collés sur des cadres aluminium à l'aide de silicone.

Assurance de qualité. Le système est fabriqué et collé en usine par des entreprises certifiées, dans le respect des normes européennes.

Ouvrants cachés.

Les ouvrants cachés à l'italienne et oscillo-battants ainsi que les accès pompiers sont disponibles et permettent de garantir l'homogénéité de la façade.

Design breveté. Un système d'accroche breveté facilite l'installation sur site.



Façades droites et mouvementées.

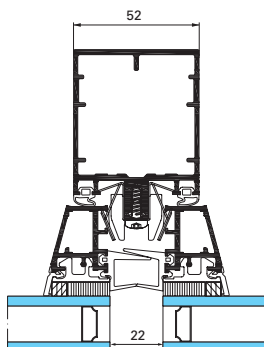
Disponible pour les façades droites ou les façades mouvementées jusqu'à $\pm 2^\circ$.

Les vitrages de type VEC, avec arrêtes abattues 4 côtés sont décalés en partie haute pour garantir un bon écoulement de l'eau et améliorer les performances.

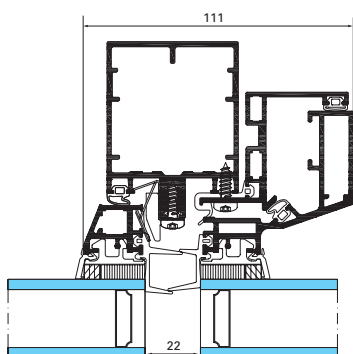
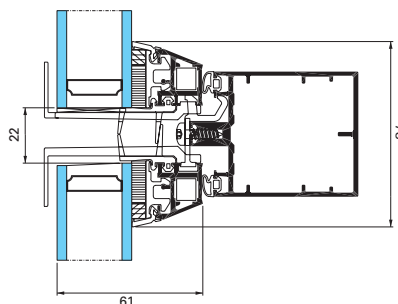
Joint creux de 22 mm entre les vitrages.

Charges. Le vitrage est soutenu par un support de sécurité à chaque angle du cadre porteur aluminium. Chaque cadre fixe peut ainsi accepter un poids de verre maximum de 80 kg.

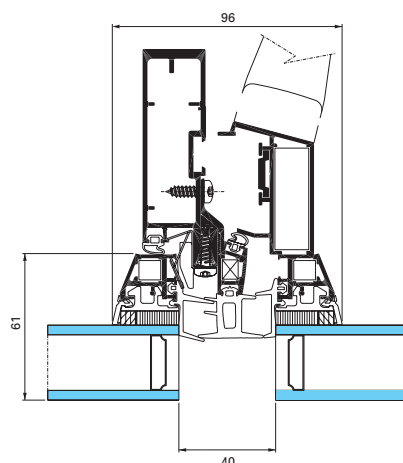
Vitrages et remplissages. Le système GEODE VEC peut recevoir des vitrages de 6 mm devant les parties opaques, 23 mm ou 31 mm pour les vitrages isolants ou des panneaux isolants de 60 mm.



GEODE VEC cadre fixe



GEODE VEC ouvrant caché à l'italienne



GEODE VEC ouvrant caché oscillo-battant

Construction

- **Etanchéité à l'air.** Un joint de compression intérieur en EPDM assure l'étanchéité totale du système à l'air sous forme d'angle vulcanisé ou de joint cadre à dimension.
- **Installation rapide.** Les cadres VEC sont installés sur la structure du mur-rideau à l'aide du système d'accroche breveté.

Performances

- **Isolation thermique** avec vitrage $U_g = 1.1 \text{ W/m}^2\text{K}$:
 - Façade fixe 80% vitrée (nez de dalle opaque) $U_{cw} = 1.8 \text{ W/m}^2\text{K}$
 - Façade fixe 50% vitrée (panneau isolant 50 mm, $U_p=0.54$) $U_{cw} = 1.8 \text{ W/m}^2\text{K}$
- Collage VEC sous **ATE et tests I.T.T** permettant au fabricant de bénéficier du marquage CE
- **Etanchéité à l'air, à l'eau et au vent** selon les normes européennes.

Calculs thermiques des façades réalisés selon EN 13947.



Option GEODE VEC renforcé

Version adaptée aux zones avec exigences climatiques ou environnementales élevées.

- Cadres fixes jusqu'à 200 kg, ouvrants jusqu'à 120 kg.
- **Ouvrant caché à l'italienne.**
- Façades droites ou mouvementées +/- 3°.
- **Vitrages** : de 6, 28 et 34 mm partie vision, panneaux isolants de 54 mm, ouvrants de 28 et 34 mm.
- **Isolation thermique** renforcée jusqu'à $U_{cw} = 1.6 \text{ W/m}^2\text{K}$
- Affaiblissement acoustique jusqu'à 40 dB.
- **Etanchéité Air, Eau, Vent** selon normes européennes et du CWCT.
- **Pose des cadres rapide grâce** à un système breveté Technal.

Produit disponible sous conditions particulières.
Contacter le service ingénierie Technal.

GEODE Verrières

E 109 & E 110

E 10 & E 11





Caractéristiques

Apparence homogène. Ces solutions offrent aux concepteurs la possibilité de réaliser des toitures inclinées, atriums, voutes et pyramides totalement compatibles et visuellement cohérentes avec les façades verticales GEODE.

GEODE Grille apparente:

Capot spécialement conçu. Un capot de traverse spécial pour les parties horizontales et verticales réduit l'accumulation d'eau sur les parties inclinées.

GEODE Trame verticale :

Déformation minimisée. Des capots verticaux et un joint silicone avec des presseurs ponctuels sur les traverses évitent la déformation des vitrages dans le cas de pression de vent négative.

Vitrages. Les doubles vitrages sont fabriqués à l'aide de silicone structurel.

Inclinaison. Pente minimum : 10° pour du simple vitrage et 15° pour du double vitrage.

Construction

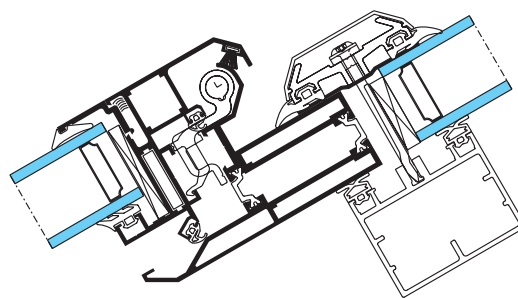
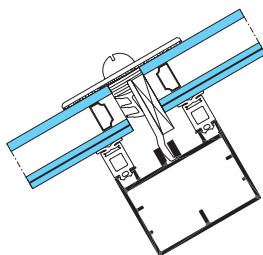
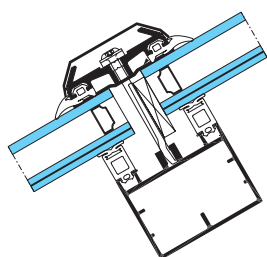
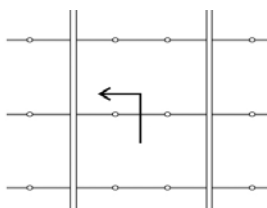
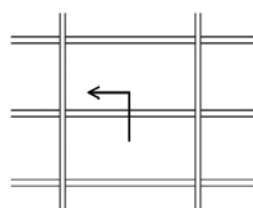
■ Les remplissages de 8 mm à 32 mm sont maintenus par des serreurs horizontaux et verticaux pour le système GEODE Grille apparente et par des serreurs verticaux et des presseurs ponctuels horizontaux pour le système GEODE Trame Verticale.

■ Détails de conception. Les traverses et les chevrons sont assemblés en coupe droite selon le principe des traverses pénétrantes.

Performances

■ Drainage efficace. Le drainage s'effectue par les extrémités des traverses via les chevrons.

■ Résistance aux conditions climatiques. L'étanchéité du système de grille est assurée grâce à un joint intérieur en EPDM et à une bande butyle à l'extérieur. L'étanchéité de GEODE Trame Verticale pour la version Grille apparente est assurée par des joints EPDM et un joint silicone sur les traverses.

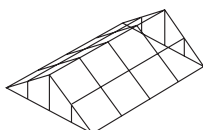


GEODE Verrière, aspect Grille apparente

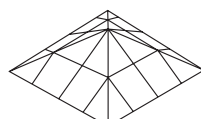
GEODE Verrière Trame verticale

GEODE Ouvrant toiture

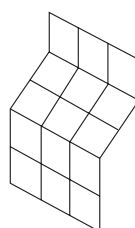
Applications



Lanterneau



Pyramide



Verrière

Performances





Performances

Performances AEV

Un échantillon de façade a été testé pour chacun des systèmes suivants en accord avec les normes NF, répondant aux exigences spécifiques au mur-rideau de la norme européenne EN 13830. La gamme GEODE satisfait également les exigences de la norme du CWCT concernant les enveloppes de bâtiments. De plus amples détails sont disponibles sur demande.

| | GEODE | Perméabilité à l'air | Etanchéité à l'eau | Résistance à la pression du vent | |
|----------------------|-------------------------------|-------------------------------------|--------------------|---|---|
| LES ASPECTS TRAMÉS | GRILLE APPARENTE | FIXE | A4 | R7 | Résultats satisfaisants en pression et depression 1600Pa et 2400Pa (pression brusque) |
| | | OUVRANT ITALIENNE | A3 | E1200 | VC5 |
| | TRAME HORIZONTALE | FIXE | A4 | R7 | Résultats satisfaisants en pression et depression 1600Pa et 2400Pa (pression brusque) |
| | | OUVRANT ITALIENNE | A4 | E9A | VC3 |
| | TRAME VERTICALE | FIXE | A4 | R7 | Résultats satisfaisants en pression et depression 1600Pa et 2400Pa (pression brusque) |
| | | OUVRANT ITALIENNE | A4 | E8A | VC3 |
| | Version ACOUSTIQUE | GRILLE APPARENTE | A4 | E1200 | Résultats satisfaisants en pression et depression 1600Pa et 2400Pa (pression brusque) |
| | | TRAME HORIZONTALE | A4 | E750 | Résultats satisfaisants en pression et depression 1600Pa et 1800Pa (pression brusque) |
| | | OUVRANT ITALIENNE | A4 | E1050 | VC3 |
| | Version GEODE 62 mm | GRILLE APPARENTE | A4 | R7 | Résultats satisfaisants en pression et depression 1600Pa et 2400Pa (pression brusque) |
| | | OUVRANT ITALIENNE | A4 | E1050 | VC3 |
| | Version SIMPLE VITRAGE | GRILLE APPARENTE | AE | RE1650 | Résultats satisfaisants en pression et depression 800Pa et 1200Pa (pression brusque) |
| TRAME HORIZONTALE | | AE | RE900 | Résultats satisfaisants en pression et depression 800Pa et 1200Pa (pression brusque) | |
| OUVRANT ITALIENNE | | A4 | E1200 | VC2 | |
| A. CADRE | VEP | FIXE | A4 | R7 | Résultats satisfaisants en pression et depression 1600Pa et 2400Pa (pression brusque) |
| | | OUVRANT ITALIENNE | A4 | E9A | VC3 |
| | Version VEP RENFORCÉ | FIXE | A4 | R7 | Résultats satisfaisants en pression et depression 2400Pa et 3600Pa (pression brusque) |
| ASPECT LISSE | VITRAGE STRUCTUREL | FIXE | A4 | R7 | Résultats satisfaisants en pression et depression 1200Pa et 1800Pa (pression brusque) |
| | | OUVRANT ITALIENNE - PARALLELE | A4 | RE900 | VC3 |
| | VITRAGE STRUCTUREL VERSION SG | FIXE | A4 | E1200 | Résultats satisfaisants en pression et depression 2500Pa |
| | VEC | FIXE | A4 | R7 | Résultats satisfaisants en pression et depression 1600Pa et 2400Pa (pression brusque) |
| | | OUVRANT ITALIENNE - OSCILLO BATTANT | A4 | E9A | VC3 |
| Version VEC RENFORCÉ | FIXE | A4 | R7 | Résultats satisfaisants en pression et depression 2400Pa et 3600Pa (pression brusque) | |



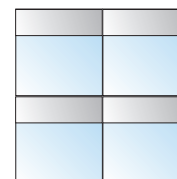
Performances thermiques

Les performances précises dépendent d'une combinaison de tailles de cadres, d'épaisseur de verres, de types de remplissages et des options choisie. Les valeurs ci-dessous sont fournies à titre indicatif. De plus amples détails sont disponibles sur demande.

Coefficient Ucw de façade sans protection (W/m².K)

| | | Coefficient Ug d'isolation des vitrages(W/m².K) | | | | | | | | | | |
|-----------------|--------------------------|---|-----|-----|--------------------------|--------------------------|----------------|-----|-----|-----|-----|-----|
| | | Triple vitrage | | | | | Double vitrage | | | | | |
| | | 0,6 + int. isolant | 0,6 | 0,8 | 1,0 + int. isolant | 1,1 + int. isolant | 1,0 | 1,1 | 1,3 | 1,5 | 1,7 | 1,9 |
| Aspect Tramé | Grille | | | | 1,2 | 1,3 | 1,3 | 1,4 | 1,5 | 1,6 | 1,8 | 1,9 |
| | Grille v. Acoustique | 0,9 | 1,0 | 1,1 | 1,2 | 1,3 | 1,3 | 1,4 | 1,5 | 1,6 | 1,8 | 1,9 |
| | Horizontal | | | | 1,2 | 1,3 | 1,3 | 1,4 | 1,5 | 1,6 | 1,8 | 1,9 |
| | Horizontal v. Acoustique | 0,9 | 1,0 | 1,1 | 1,2 | 1,3 | 1,3 | 1,4 | 1,5 | 1,6 | 1,8 | 1,9 |
| | 62 Grille | 0,9 | 1,0 | 1,1 | 1,2 | 1,3 | 1,3 | 1,4 | 1,5 | 1,6 | 1,8 | 1,9 |
| Aspect Lisse | Vitrage Structurel* | | | | 1,4 | 1,5 | 1,5 | 1,6 | 1,7 | 1,8 | 2,0 | 2,1 |
| | VEC | | | | 1,7 | 1,8 | 1,8 | 1,8 | 2,0 | 2,1 | 2,2 | 2,4 |
| | version VEC renforcé | | | | | | | 1,8 | 1,9 | 2,1 | 2,3 | 2,4 |
| Aspect Cadre | VEP | | | | 1,4 | 1,5 | 1,5 | 1,6 | 1,7 | 1,8 | 1,9 | 2,1 |
| | version VEP renforcé | | | | | | | 1,7 | 1,9 | 2,1 | 2,2 | 2,4 |

100% vitré vu de l'intérieur :
partie vision vitrée + nez de dalle opaque.
2 trames par étage :
L = 1,35 m x H nez de dalle = 0,70 m + vision = 2,50 m.
Isolant polystyrène extrudé épaisseur 50 mm (Up = 0,54).

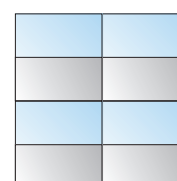


* isolant ACERMI 40 mm (Up = 0,66)

Coefficient Ucw de façade sans protection (W/m².K)

| | | Coefficient Ug d'isolation des vitrages(W/m².K) | | | | | | | | | | |
|-----------------|--------------------------|---|-----|-----|--------------------------|--------------------------|----------------|-----|-----|-----|-----|-----|
| | | Triple vitrage | | | | | Double vitrage | | | | | |
| | | 0,6 + int. isolant | 0,6 | 0,8 | 1,0 + int. isolant | 1,1 + int. isolant | 1,0 | 1,1 | 1,3 | 1,5 | 1,7 | 1,9 |
| Aspect Tramé | Grille | | | | 1,1 | 1,1 | 1,1 | 1,2 | 1,3 | 1,3 | 1,4 | 1,5 |
| | Grille v. Acoustique | 0,9 | 1,0 | 1,0 | 1,1 | 1,1 | 1,1 | 1,2 | 1,3 | 1,3 | 1,4 | 1,5 |
| | Horizontal | | | | 1,1 | 1,2 | 1,2 | 1,2 | 1,3 | 1,4 | 1,5 | 1,6 |
| | Horizontal v. Acoustique | 0,9 | 1,0 | 1,1 | 1,1 | 1,1 | 1,2 | 1,2 | 1,3 | 1,4 | 1,4 | 1,5 |
| | 62 Grille | 0,9 | 1,0 | 1,1 | 1,1 | 1,1 | 1,1 | 1,2 | 1,3 | 1,3 | 1,4 | 1,5 |
| Aspect Lisse | Vitrage Structurel* | | | | 1,3 | 1,4 | 1,4 | 1,4 | 1,5 | 1,6 | 1,7 | 1,7 |
| | VEC | | | | 1,7 | 1,8 | 1,8 | 1,8 | 1,9 | 2,0 | 2,1 | 2,1 |
| | version VEC renforcé | | | | | | | 1,6 | 1,7 | 1,8 | 1,9 | 2,0 |
| Aspect Cadre | VEP | | | | 1,4 | 1,4 | 1,4 | 1,4 | 1,5 | 1,6 | 1,7 | 1,7 |
| | version VEP renforcé | | | | | | | 1,5 | 1,6 | 1,7 | 1,8 | 1,8 |

60% vitré vu de l'intérieur :
partie vision vitrée + allège opaque.
2 trames par étage :
L = 1,35m x H vision = 1,50 m + allège = 1,00 m.
Isolant polystyrène extrudé épaisseur 50 mm (Up = 0,54).



* isolant ACERMI 40 mm (Up = 0,66)



1



2



3

1. Architecte : Luis Pérez Salamanca Photographie : DR Technal
2. Architectes : Cabinet BROCHET LAJUS PUEYO Photographie : ABBADIE Hervé
3. Architectes : TETRARC Photographie : Stéphane Chalmeau

270, rue Léon-Joulin
BP 63709 - 31037 Toulouse cedex 1
Tél. 05 61 31 28 28 - www.technal.com



The world looks better

