



Architecte : A. Sompairac Photographe : Xavier Benony

LE GARDE-CORPS SIMPLE POTEAU TRADITIONNEL GYPSE



Des lignes minimalistes et de nombreuses possibilités

Design sobre et épuré

- Pas de fixation apparente.
- Mains courantes rondes ou rectangulaires.
- Poteau unique pour réaliser les angles.
- Adapté pour tous types de poses : sur dalle, devant dalle, entre tableaux, sur muret ...
- Platines de fixation en un ou deux points.

Remplissages et créations

- Positionnement des remplissages en face intérieure, extérieure ou entre poteaux.
- Remplissage possible directement sous main courante ou sous une lisse intermédiaire.
- Différentes possibilités de remplissages : verre, barreaux ou décor (tôle perforée, croix de Saint-André...).
- Possibilité de combiner différents matériaux : aluminium, panneau, bois et verre.



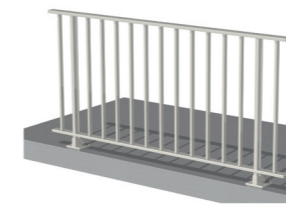
© V. Bigeard

Sécurité

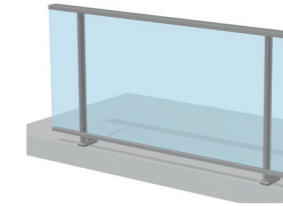
- Plusieurs dépôts de brevets.
- Conforme aux normes de sécurité en vigueur concernant les charges horizontales : 78 tests réalisés sur plus de 40 applications.

Existe aussi au format rampant, séparation de balcons et barrière de piscine

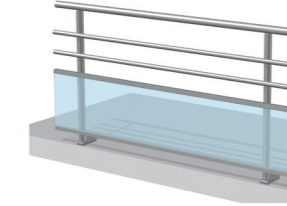
Exemples de remplissages



Barreaudage sous main courante



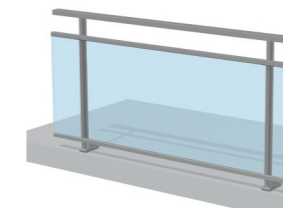
Remplissage verre sous main courante



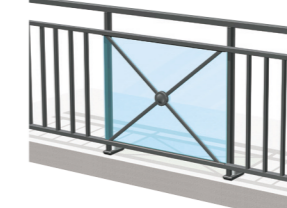
Bande filante version «paquebot»



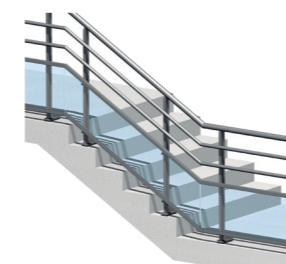
Barreaudage sous lisse intermédiaire



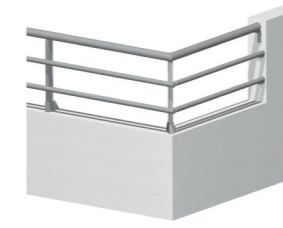
Bande filante sous lisse avec remplissage verre



Bande filante sous lisse avec barreaudage et croix de Saint-André

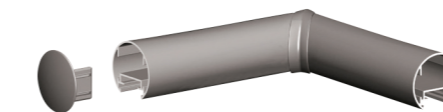


Rampant

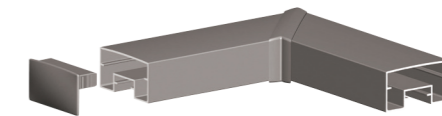


Sur muret

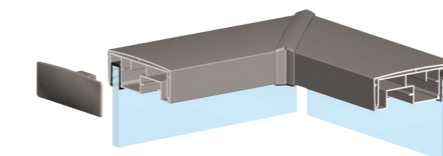
Exemples de mains courantes



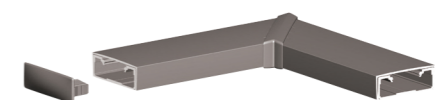
Main courante ronde Ø 50 mm



Main courante rectangulaire clippée de 35 x 65 mm



Main courante rectangulaire clippée de 30 x 85 mm



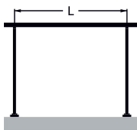
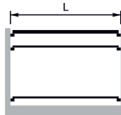
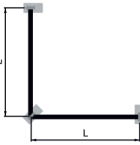
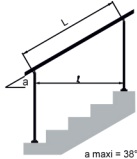
Main courante rectangulaire clippée de 21 x 60 mm



DR Technal

Limites d'utilisation

Espace maximum entre poteaux

	LIEU PRIVÉ	
	Remplissage (verres, tôles)	Barreaudage
	1600 mm	1599 mm
	1800 mm	1800 mm
	1600 mm	1599 mm
	1600 mm	1540 mm

Couleurs et aluminium

TECHNAL propose une large gamme de couleurs qui viennent sublimer l'aluminium en jouant sur les effets de matière et de lumière :

- **Les Exclusives : collection Classic**, avec ses sept teintes traditionnelles, et nouvelle **collection Downtown**, avec ses huit coloris inédits.
- **Les Basiques** : Sélection, Standards.

Labellisées **Qualicoat, Qualanod, Qualimarine et Qualidéco**, ces différentes gammes de couleurs garantissent la pérennité de nos produits.



5531.001 - Document non contractuel The world looks better® (Et le monde est plus beau)

270, rue Léon-Joulin
 BP 63709 - 31037 Toulouse cedex 1
 Tél. 05 61 31 28 28 - www.technal.fr

