



Architecte : J.-L. Bonnet Photographe : Serge Demailly

COBALT

LA SOLUTION SÉCURITÉ





Architecte : J.-L. Bonnet
Photographe : Serge Demally



COBALT, La solution sécurité



Photographie : DR Technal

Les produits de haute sécurité COBALT s'adressent à des bâtiments ayant un potentiel de risque élevé, tels que : les centres pénitentiaires, palais de justice, hôtels de police, commissariats, gendarmeries, casernes, banques, sites stratégiques (nucléaires et autres),... Ainsi que les zones dites sensibles : bijouteries, aires de péage d'autoroute, zones d'accueil des détenus en milieu hospitalier,...

Ces besoins de sécurité ont amené Technal à développer une offre répondant aux exigences les plus élevées de ce marché en conformité avec les normes européennes EN 1522 et 1523. La particularité de l'offre Technal réside dans la possibilité de monter indifféremment dans les profilés portes, fixes, coulissants et façades, des blindages en aluminium ou acier.

Cela confère à la gamme COBALT de Technal une grande souplesse dans le choix du niveau de sécurité, sans remise en cause du choix initial de la menuiserie.

Ainsi, les niveaux de classification balistiques s'échelonnent de FB2, FB3 à FB4 en blindage aluminium, et de FB5, FB6 en blindage acier.



COBALT, La solution sécurité

Cobalt coulissant



Cobalt porte



Caractéristiques principales

Cobalt coulissant

- Dormant 2 rails 150mm pour coulissants 2 ou 3 vantaux.
- Rail inox rapporté.
- Roulette double en inox, souplesse d'ouverture, pérennité de l'ouvrage.
- Jusqu'à 300 kg par ouvrant.
- Profilés à rupture de pont thermique.
- Compositions avec châssis fixe, par meneaux de liaison.

Plusieurs types de verrouillage

Poignée de tirage.
Fermeture centrale à clé.
Fermeture latérale multipoint.

Dimensions minimales

- 2 vantaux : L = 977 mm
 - 3 vantaux : L = 1375 mm
- Largeur mini par ouvrant : 492 mm
Si fermeture multipoints : H mini = 850 mm

Cobalt porte

- Articulation paumelles 3 corps.
- Fixation par inserts.
- Chemise à axe excentré, réglage permanent de l'aplomb.
- Paumelle 3 corps avec butée à bille intégrée : ouverture facilitée.



Etanchéité

- Double barrière de joints sur trois côtés.
- Seuil en partie basse et joint double lame.





Performances et sécurité

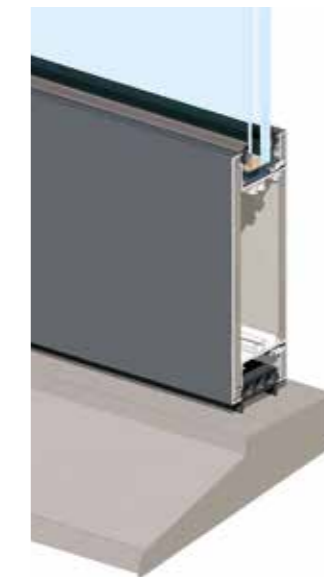
Cobalt coulissant

- Performances balistiques très élevées.
- Blindage adaptable, profilés acier ou aluminium.
- Prise de volume de 39 à 61 mm, au delà, nous consulter.
- Châssis à rupture de pont thermique pour répondre aux exigences de la réglementation thermique.



Cobalt porte

- Performances balistiques très élevées.
- Blindage adaptable suivant le lieu, profilés acier ou aluminium .
- Dimensions maxi pour une porte :
H = 2,35 m, l = 1,20 m.
Poids maxi 240 kg avec profilé double cage.
- Prise de volume de 17 à 66 mm.



Blindage évolutif

Cobalt coulissant

- Simple ou double rangée de blindages, en acier ou en aluminium intégrés dans le dormant et l'ouvrant.
- Blindage étudié pour arrêter les tirs à incidence (tirs de biais dans l'intercalaire du double-vitrage) suivant les normes EN 1522 et 1523.

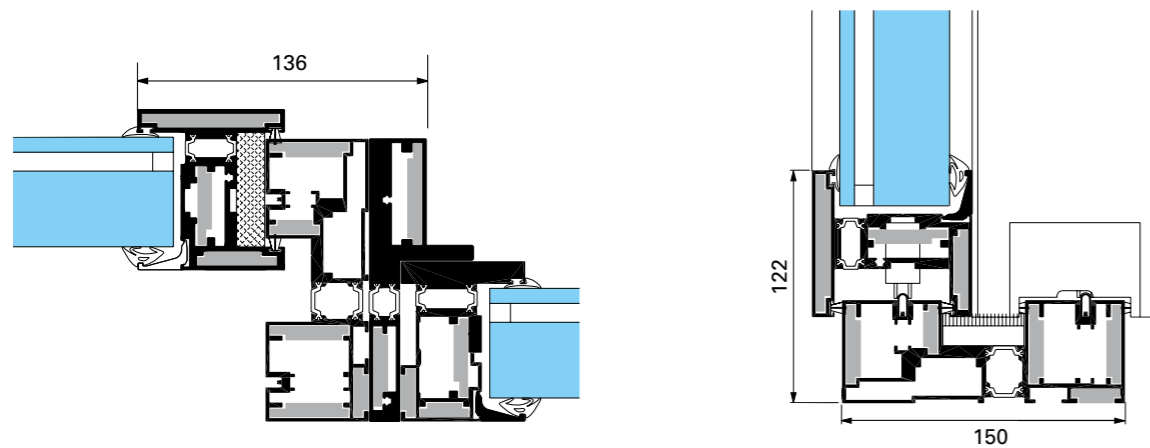
Cobalt porte

- Simple ou double rangée de blindages intégrés dans le dormant et l'ouvrant.
- Blindage total des profilés ou seulement jusqu'à hauteur d'homme.



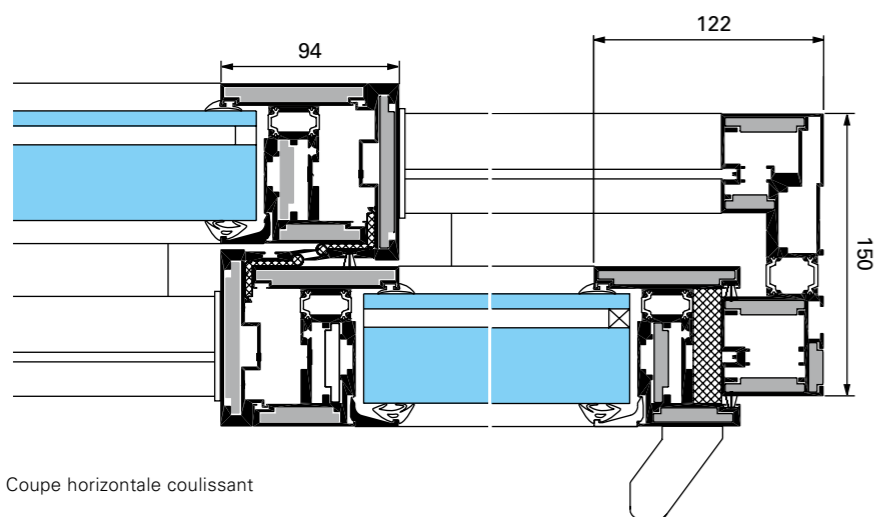
Coupes

Cobalt coulissant



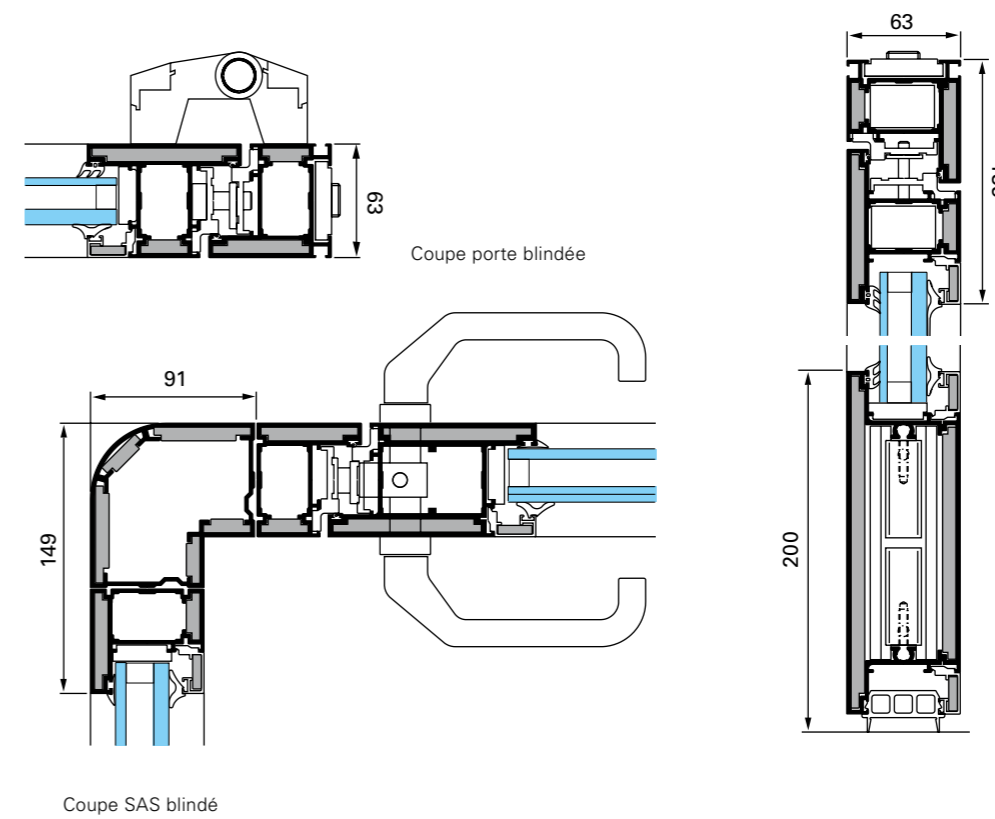
Coupe horizontale coulissant et fixe latéral

Coupe verticale coulissant



Coupe horizontale coulissant

Cobalt porte



Coupe porte blindée

Coupe SAS blindé

Performances

Cobalt coulissant

(suivant normes : NF EN 1522 et 1523)

PERFORMANCES BALISTIQUES			
Classe	Coulissant	Fixe-liaison	Blindage
FB3 revolver (357 Magnum)	✓	✓	Aluminium
FB4 revolver (357 et 44 Magnum)	✓	✓	Aluminium
FB5 fusil d'assaut (5,56)	✓	✓	Acier
FB6 fusil d'assaut (5,56), carabine (7,62)	✓	✓	Acier

PERFORMANCES D'ÉTANCHÉITÉ		
Coulissant	N° dossier	Classification
2 vantaux blindés L : 1,51 m x H : 1,31 m	Certificat CEBTP E213.3.070/1	A* ₃ - E* _{7A} - V* _{A5}

Cobalt portes

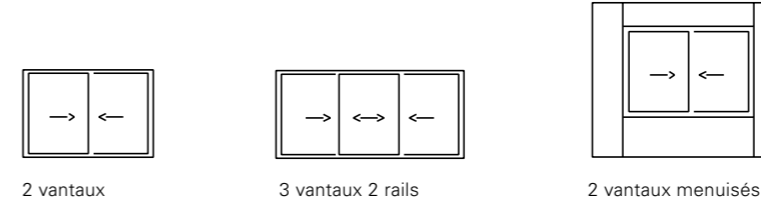
(suivant normes françaises et européennes : NF EN 1522 et 1523)

PERFORMANCES BALISTIQUES		
Classe	Porte + SAS	Blindage
FB2 pistolet automatique (9 mm)	✓	Aluminium
FB3 revolver (357 Magnum)	✓	Aluminium
FB4 revolver (357 et 44 Magnum)	✓	Aluminium
FB5 fusil d'assaut (5,56)	✓*	Acier
FB6 fusil d'assaut (5,56) et carabine (7,62)	✓*	Acier
FSG fusil de chasse (12/70)	✓	Aluminium

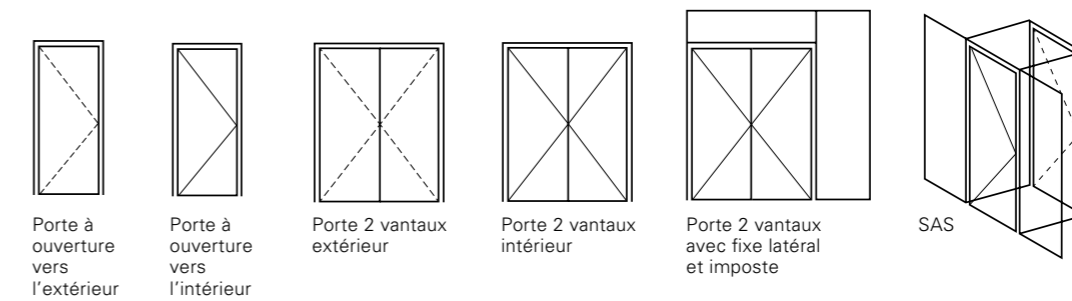
* Porte 1 vantail uniquement

Applications

Cobalt coulissant



Cobalt portes





1



2



3

1. Architecte : B.P.T.P. Viennois Photographe : Xavier Boymond
2. Architecte : J.-L. Bonnet Photographe : Serge Demailly
3. Photographe : DR Technal