



JADE et TOURMALINE

ESPACES À VIVRE





JADE et TOURMALINE, De nouvelles perspectives d'espaces et d'esthétisme



Photographe : Gregory Besnault

Deux toitures pour s'adapter à tous les projets

Afin d'apporter une réponse personnalisée à chaque demande, Technal propose un éventail de solutions avec les gammes JADE et TOURMALINE :

- JADE avec des chevrons tubulaires à l'apparence « poutre » à l'intérieur et « plane » à l'extérieur pour une esthétique épurée qui autorise de nombreuses possibilités architecturales.

- TOURMALINE basée sur des chevrons en T, affleurant côté intérieur et en épine côté extérieur, pour une mise en œuvre facilitée.

Conviviale et cosy, TOURMALINE est la première véranda à ossature aluminium ayant reçu en octobre 2009, l'homologation* du CSTB (Centre Scientifique et Technique du Bâtiment).

* N° 001-27-V01 du 16 octobre 2009

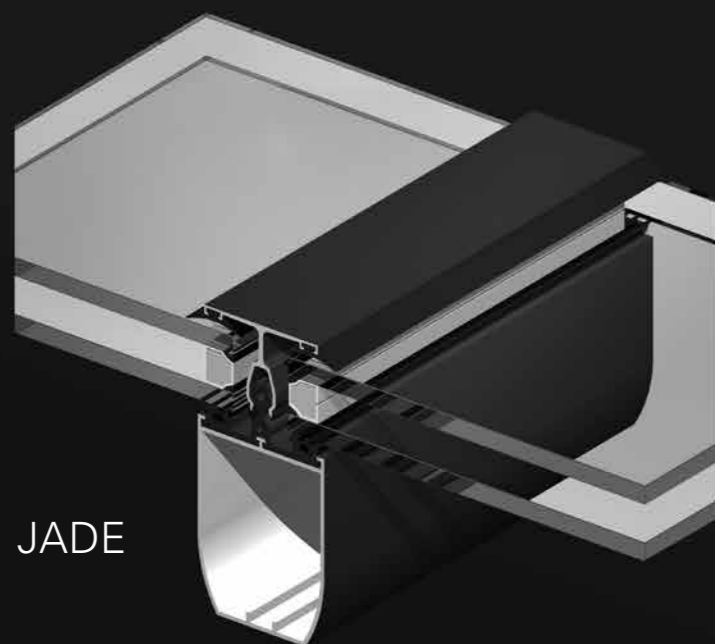
Extension chaleureuse de la maison, jonction délicate entre deux pièces, puits de lumière... une véranda Technal ouvre les portes de l'imagination.

Une structure unique

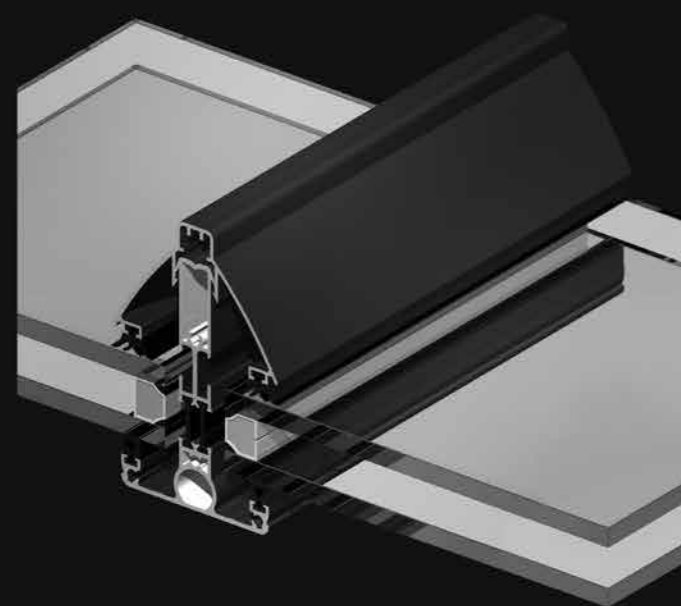
Tous les éléments de la structure et des toitures sont à rupture de pont thermique pour garantir de très bonnes performances.

Les dernières générations de menuiseries Technal (fenêtres, baies coulissantes et portes) s'intègrent aux vérandas JADE et TOURMALINE.

JADE et TOURMALINE, espaces à vivre



JADE



TOURMALINE

Une solution adaptée à chaque projet

Un design sur mesure

- Grande variété de formes, des plus simples aux plus complexes : rectangulaires, simple pente ou multi-pentes, rayonnantes à 90°, 135° ou 150°, en L ou en T.
- Chevrons de grande inertie avec possibilité de renforts acier assurent des portées dimensionnelles d'envergure.
- Différents habillages de chéneaux et éléments décoratifs (rosaces, soubassements...) permettent de personnaliser chaque projet.
- Large palette de plus de 200 couleurs RAL et de finitions «EXCLUSIVES» pour une meilleure harmonie.

3 habillages pour styliser les chéneaux



Basique



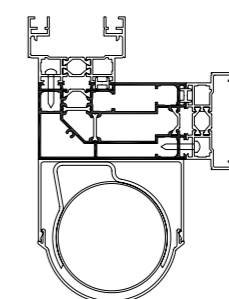
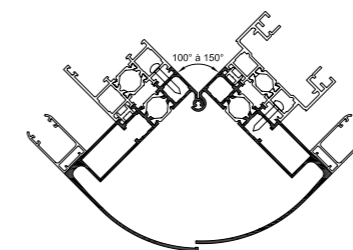
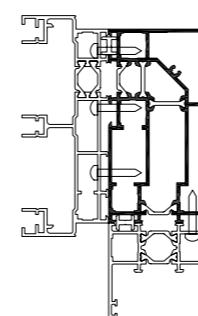
Style



Ogive

Une structure commune

- Poteaux droits ou à angles variables, permettant d'intégrer en façade des portes, châssis à frappe et coulissants (jusqu'au 3 rails).



- Compatibilité avec les gammes Technal : LUMEAL, SOLEAL... et l'ensemble des accessoires associés (poignées, crémones à l'ancienne, parclose moulurées...).

- Récupération des eaux pluviales : Tube descente d'eau, diamètre 60 ou 80 mm, intégré dans l'ossature à l'aide d'un cache spécifique.

Des remplissages à la carte



■ Verre : apports solaires optimum avec vitrages doubles à isolation renforcée et/ou feuilletés pour le retard à l'effraction.



■ Panneaux translucides : réduction de la transmission des rayons ultra-violet.



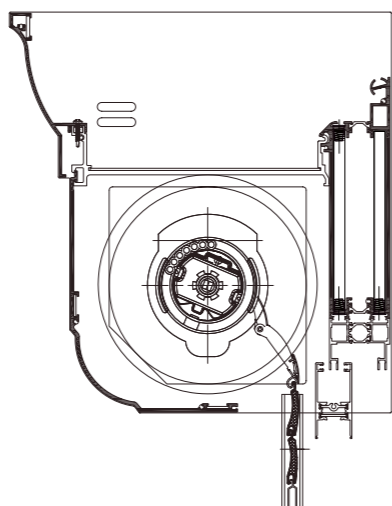
■ Panneaux opaques : équilibre entre apports de lumière, isolation et sécurité.

Les options de confort

Moduler et optimiser température, luminosité et sécurité de la véranda :

- Extraction d'air dynamique : caisson composé de 4 ventilateurs silencieux dissimulé entre les chevrons.
- Aération naturelle : châssis en toiture à commande manuelle (ou motorisée sur JADE) pour évacuation verticale de l'air chaud.
- Protection de toiture : store débordant ou volet roulant fixé sur les chevrons de rive.

- Intégration volet roulant en façade : masse réduite, esthétique. Possibilité d'intégrer une trappe de visite.
- Sécurité : volet roulant de façade avec enroulement des lames intégré dans le chéneau de la véranda.



Panneaux isolants en toiture et volets roulants intégrés en façade



Volets roulants en toiture, manœuvre électrique individuelle ou groupée

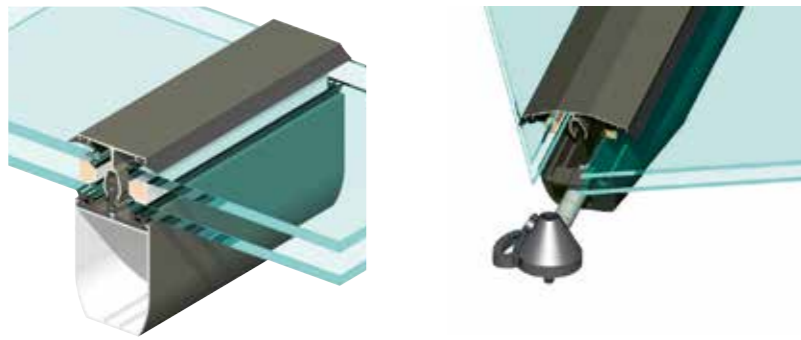


JADE, une esthétique contemporaine pour des ouvrages diversifiés

Une conception originale, des lignes épurées

■ Chevrons tubulaires pour une apparence « poutre » à l'intérieur et plane à l'extérieur.

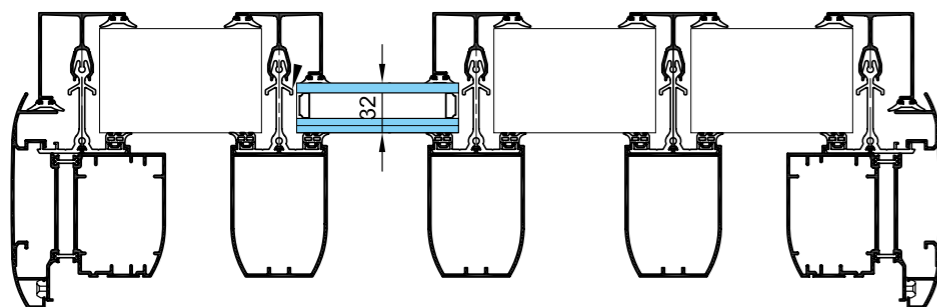
■ Possibilité de créer des toitures à pente variable sous tous les angles grâce au chevron arêtier articulé breveté Technal.



- Isolation assurée par le chevron de rive à rupture de pont thermique et un profilé PVC entre serreur et chevron.
- Renforts aciers pour de plus grandes inerties.
- Un degré de finition élevée : aucune fixation visible pour une pureté des lignes.

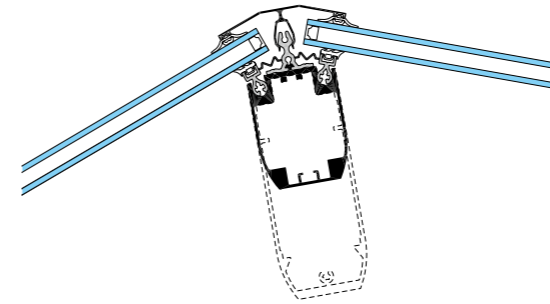
Choix des prises de volumes

- Prises de volumes par serreur :
 - pour vitrages et puits de lumière : remplissages de 9 à 32 mm
 - pour panneaux : remplissages de 55, 65 et 68 mm.



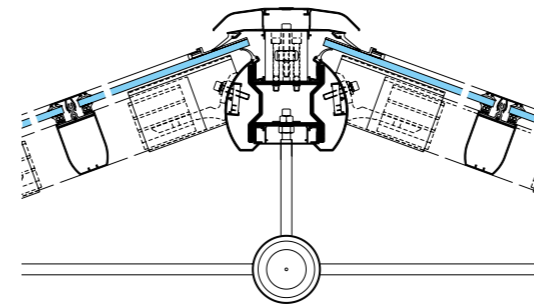
Modularité de la toiture multipentes

- Profilé arêtier monobloc fixé en partie haute et basse par deux pièces articulées. Il permet de réaliser une asymétrie entre la pente principale et les pentes des retours latéraux.



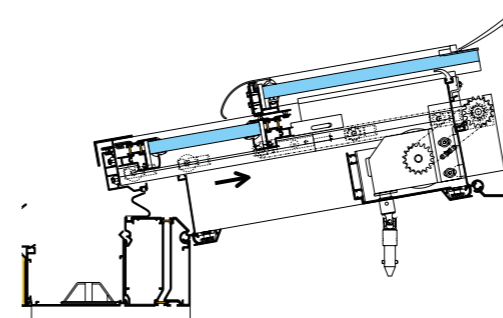
Finition de la toiture rayonnante

- 2 demi-sphères placées sous le faîtage permettent d'intégrer les chevrons pour des pans coupés rayonnants.
- Dans cette configuration, des pièces spécifiques assurent la jonction chevron/sablère en partie basse et chevron/faîtière en partie haute.



Possibilité de toiture ouvrante motorisée

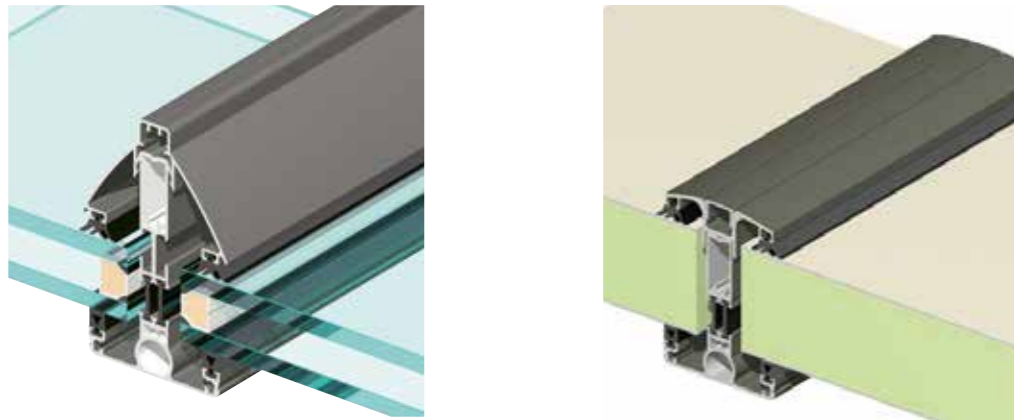
- Toiture ouvrante motorisée à rupture de pont thermique, pour une ouverture pouvant aller jusqu'à 50 % de la surface du toit (nous consulter).
- Motorisation SOMFY intégrée dans un coffre discret.



TOURMALINE, une solution classique, une installation simplifiée

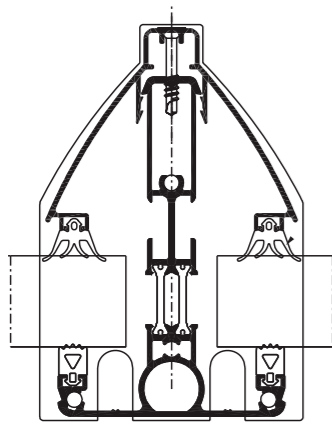
Une conception traditionnelle, un design classique

- Chevrons épines pour un aspect visuel affleurant à l'intérieur et un aspect saillant ou plat à l'extérieur dans le cas de remplissage panneaux.

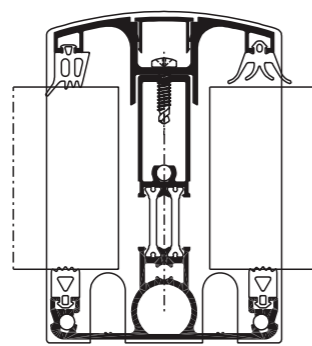


- Isolation assurée grâce aux chevrons à rupture de pont thermique.

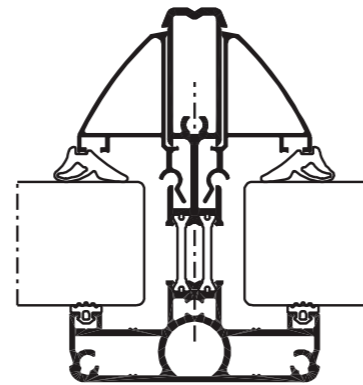
Choix des prises de volumes



Prise de volumes par capot :
- pour vitrages et puits de lumière :
remplissages de 26 à 32 mm.
- pour panneaux autoporteurs :
remplissages de 52 à 58 mm.



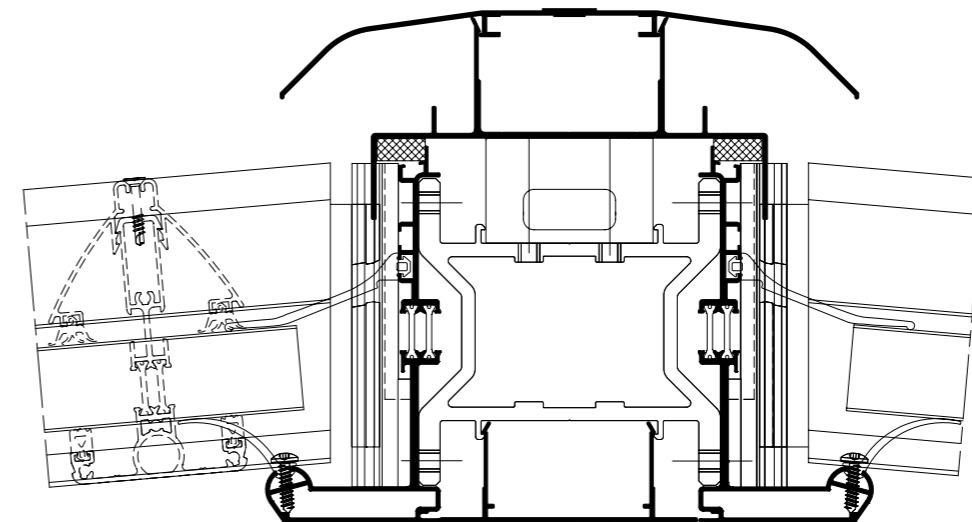
Prises de volumes par capot
spécifique :
- 52, 55 et 58mm.



Prises de volumes par parclose :
- de 16 à 32 mm.

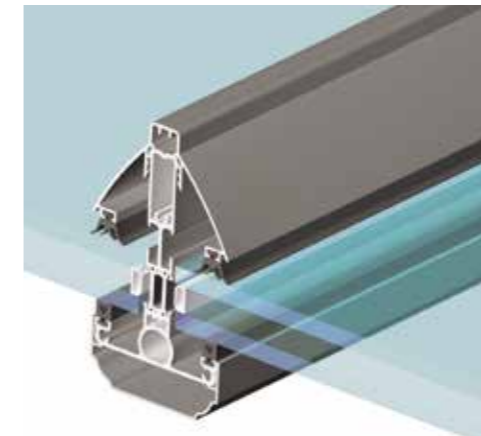
Finition de la toiture rayonnante

- Faitage reconstitué par 2 profilés côte à côte recevant chacun 1 chevron pour les pans coupés rayonnante.
- Dans cette configuration, le chevron est fixé directement sur la structure.



Eclairage intégré

- Ajout d'un capot sur la partie intérieure du chevron pour intégration des spots lumineux.



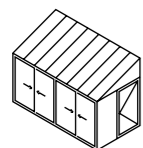
Homologation de la véranda

TOURMALINE

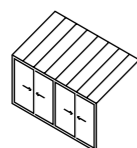
- Produit homologué par le CSTB N° 001-27-V01 du 16 octobre 2009.
- Ce certificat atteste de l'excellence et de la performance du produit à rupture de pont thermique. Il prend en compte, l'étanchéité à l'eau et les conditions de mise en œuvre de l'ensemble des applications. Il démontre également la volonté de TECHNAL de proposer des vérandas fiables et pérennes.



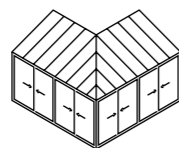
Applications



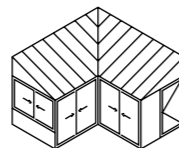
En épi ou en appui



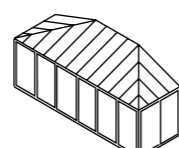
Encastrée



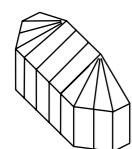
Avec arêtier



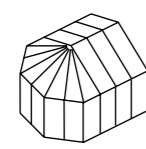
Avec noue



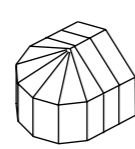
En appui 3 pentes



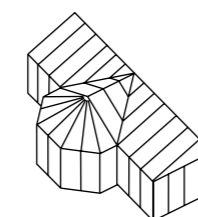
Multipentes en applique pans coupés à 135°



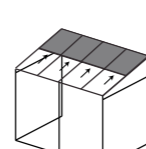
Rayonnante pans coupés à 135°



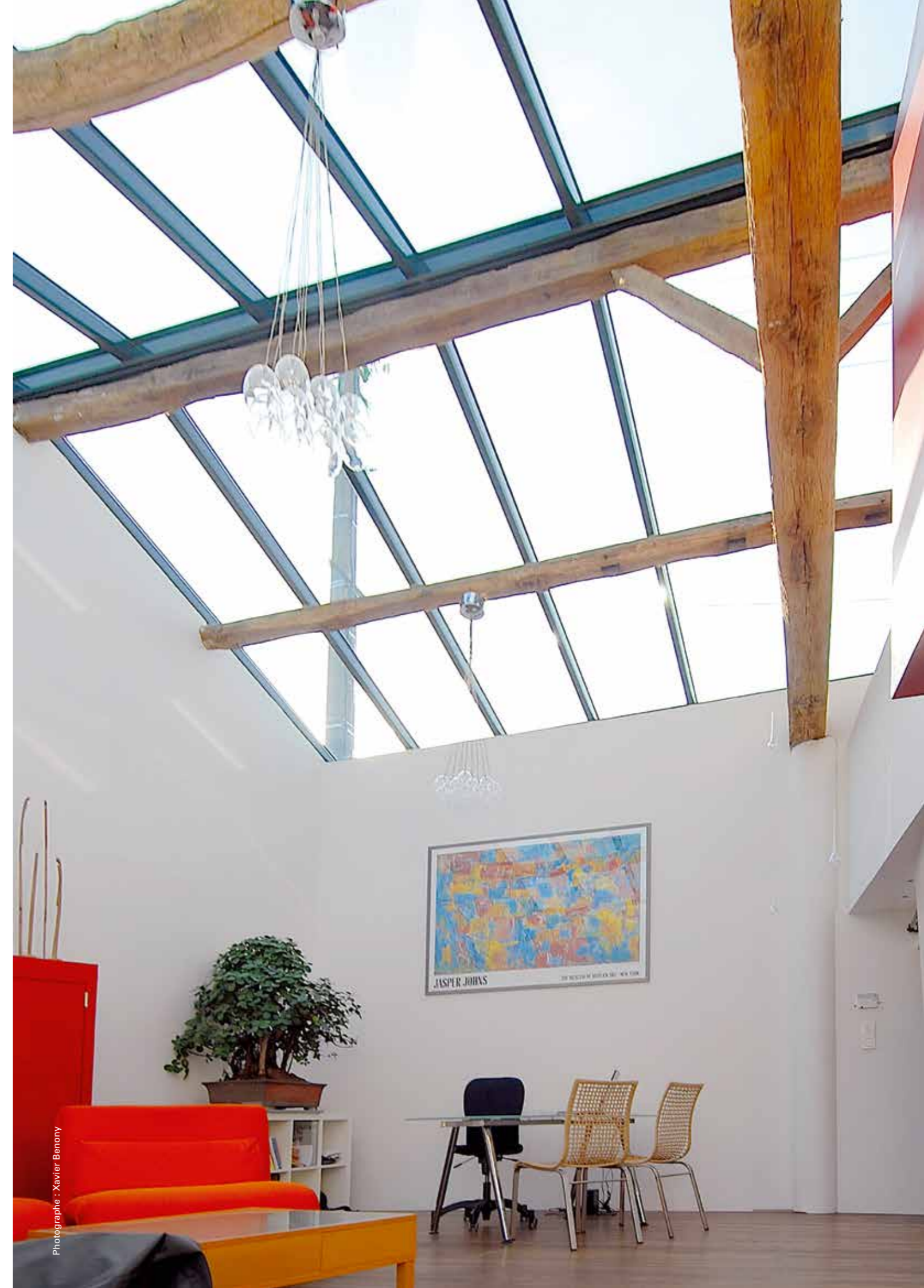
Rayonnante pans coupés à 150°



Rayonnante pans coupés à 135° ou 150°



Toiture ouvrante uniquement sur véranda JADE



Matériaux et composants

Comme pour tous les systèmes Technal, seuls des matériaux et des composants de haute qualité sont utilisés pour un entretien réduit et des performances à long terme.

- Les profilés en aluminium sont extrudés à partir des alliages 6060 T5 EN 12020, EN 573-3, EN 515 et EN 775-1 à 9.
- Les accessoires sont coulés à partir de Zamak 5 à EN 12844.
- Tous les joints EPDM ou TPE (Thermo plastique élastomère).
- Les isolants en polyamide sont extrudés à partir de PA6-6 (0,25 FV).
- Les vis sont en acier inoxydable.

Finitions et couleurs

Une large gamme de finitions est disponible afin de satisfaire les exigences des projets individuels, de s'ajouter sur des bâtiments existants et d'offrir une liberté de design supplémentaire aux architectes et aux concepteurs :

- Anodisé naturel conformément à EN 123731 : 2001.
- Finitions revêtement polyester dans une large gamme de couleurs en conformité avec les instructions « QUALICOAT ».
- JADE et TOURMALINE sont également disponibles dans des finitions laquées aux couleurs exclusives Technal pour une apparence stylisée et contemporaine.



Tech3D

Façonner sa véranda en quelques clics devient aisé grâce aux **nouveaux outils de conception 3D** :

- **le configurateur gratuit et ergonomique : résolument innovant**, il est directement accessible sur le site www.technal.fr. Dans un esprit de proximité, il propose à l'internaute de se rapprocher d'un Aluminier Agréé Technal (AAT), qui l'accompagne dans la concrétisation de son projet.
- **le logiciel de modélisation Tech3D** : à disposition des artisans, il permet au particulier de créer et de visualiser sa véranda pour l'aider dans sa prise de décision.

1. Modèles

Vous pouvez tester jusqu'à sept formes de vérandas pour choisir la solution la mieux adaptée à votre maison.

2. Menuiseries

Vous simulez l'emplacement des fenêtres et des baies coulissantes aux endroits souhaités. L'installation de stores et de volets roulants peut être également envisagée avec cet outil.

3. Toiture

Vous pouvez choisir une toiture en vitrage pour une pièce à vivre baignée de lumière ou opter pour une ambiance plus feutrée avec des panneaux de couleur.

4. Couleurs

Une palette de 32 teintes permet de sélectionner la couleur de votre véranda.

5. Visualisation

Il suffit de télécharger une photographie de votre maison. La véranda est ainsi modélisée en 3D pour être positionnée idéalement sur la maison pour une simulation très proche de la réalité.

6. Formulaire

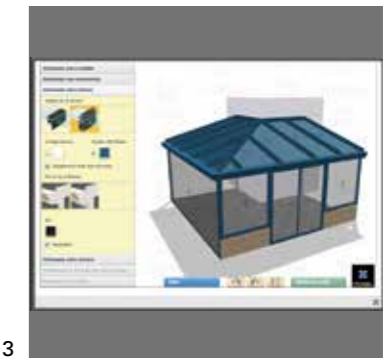
Une fois le projet finalisé, vous pouvez remplir un formulaire pour être contacté par un Aluminier Agréé Technal.



1



2



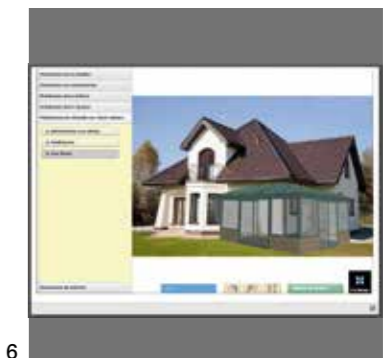
3



4



5



6



TECHNAL





1



2



3

1. Photographe : Jean-Christophe Ballot
2. Photographe : Philippe Jaunet
3. Photographe : Xavier Benony